

# **FRACTAL**

## ESCOLA DE RESULTADOS

### **CIÊNCIAS DA NATUREZA E SUAS TECNOLOGIAS**

Questões de 91 a 135

#### **QUESTÃO 91 Resposta D**

- A) INCORRETA. O aluno que assinala esta alternativa entende que o processo de aquecimento deve levar à evaporação da água e, por consequência, à perda de matéria. Porém, ignora o fato de se tratar de um sistema fechado.
- B) INCORRETA. O aluno que assinala esta alternativa faz uma ponte entre o calor que pode ser absorvido e que levaria a um possível ganho de energia potencial, que faria a água subir. Pelo equivalente mecânico, sabemos que a proporção para que isso aconteça teria que ser muito alta.
- C) INCORRETA. O aluno que assinala esta alternativa reconhece a relação da densidade com o aumento da temperatura, porém não percebe que isso não seria o suficiente para promover a ascensão da água na cafeteira.
- D) CORRETA. A figura apresentada no texto-base nos leva a pensar que a água sobe a partir do recipiente de baixo, passa pelo café em pó e se deposita no recipiente superior. Para isso, uma parte da água, que está localizada na parte inferior, em contato com a fonte de calor, irá mudar de estado físico e virará vapor. Esse vapor aumentará a pressão da parte de baixo, e, por ser um recipiente fechado, a água quente será forçada a subir e passar pelo pó de café.
- E) INCORRETA. O aluno que assinala esta alternativa relaciona o aumento de temperatura com a dilatação volumétrica da água, que poderia fazer o líquido expandir e passar pelo pó de café. Porém, o aumento de temperatura aqui não promove uma alteração de volume considerável, mas leva à mudança de estado físico.

#### **QUESTÃO 92 Resposta A**

- A) CORRETA. O aluno que assinalou esta alternativa compreende que na situação proposta é necessário conhecer o pH do meio e correlaciona corretamente essa questão com a utilização de indicadores ácido-base que apresentem diferentes colorações (ponto de viragem) em um pH adequado ou inadequado.
- B) INCORRETA. O aluno que assinalou esta alternativa compreende que, de fato, quanto maior a concentração de sais em uma solução, maior é sua condutividade elétrica. Esse fato, porém, não está associado ao caráter ácido ou básico do meio e, consequentemente, a seu pH.
- C) INCORRETA. O aluno que assinalou esta alternativa compreende a ocorrência das reações ácido-base, mas generaliza o produto como um sal insolúvel, o que, na verdade, depende das espécies envolvidas na reação.
- D) INCORRETA. O aluno que assinalou esta alternativa não compreende que o caráter ácido ou básico do meio não altera sua turbidez.
- E) INCORRETA. O aluno que assinalou esta alternativa não compreende que o caráter ácido ou básico do meio não altera a densidade do solvente, ou seja, da água.

#### **QUESTÃO 93 Resposta A**

- A) CORRETA. Câncer é o nome que se dá a um conjunto de mais de 200 doenças diferentes que têm como característica em comum o crescimento anormal de células. Inibidores de quinases vêm sendo estudados para uma possível atuação no tratamento contra os cânceres, com o objetivo de impedir o estímulo à proliferação celular.
- B) INCORRETA. O aluno que assinala esta alternativa não compreende que a ascaridíase é uma parasitose intestinal provocada pelo verme *Ascaris lumbricoides* que infecta o ser humano. O tratamento é feito com remédios antiparasitários, sendo também muito importante adotar medidas para prevenir a contaminação, como ter bons hábitos de higiene, lavar sempre as mãos e higienizar os alimentos antes de comer.
- C) INCORRETA. O aluno que assinala esta alternativa não compreende que a osteoporose é uma condição metabólica relacionada com o envelhecimento. Essa doença afeta os ossos, caracterizando-se pela diminuição progressiva da densidade óssea e aumento do risco de fraturas.

- D) INCORRETA. O aluno que assinala esta alternativa não compreende que a febre amarela é uma doença infecciosa transmitida por mosquitos e causada por um vírus. O tratamento da febre amarela é realizado pela administração de medicamentos específicos, entretanto, o controle do mosquito é a principal estratégia para reduzir a ocorrência da doença.
- E) INCORRETA. O aluno que assinala esta alternativa não compreende que o hipertireoidismo é uma doença caracterizada pela produção excessiva de hormônios pela tireoide, levando ao desenvolvimento de alguns sinais e sintomas, como ansiedade, tremores nas mãos, suor excessivo, inchaço das pernas e pés e alterações no ciclo menstrual, no caso das mulheres.

**QUESTÃO 94**      **Resposta C**

- A) INCORRETA. O aluno pode assimilar a existência do espelho a um prisma, que sozinho produz o fenômeno de decomposição da luz solar, acreditando que o espelho realiza a mesma função, desconsiderando a água como principal meio refrator da luz solar.
- B) INCORRETA. O aluno entende que a água servirá de meio para a luz ser refratada, no entanto acredita que o espelho não irá refletir, mas sim servirá como obstáculo aos raios de luz, levando assim a marcar que o espelho será um difrator dos raios de luz.
- C) CORRETA. O aluno corretamente assimila que a água é o meio refrator no qual ocorrerá o fenômeno da decomposição da luz e entende que o espelho será o meio refletor dessa refração para fora da água, acertando a questão.
- D) INCORRETA. O aluno assimila que, como ocorrerá a reflexão total do raio de luz dentro da água, assim como ocorre na formação de um arco íris na atmosfera, ocorrerá o mesmo fenômeno na vasilha de água. O aluno também pode pensar que o espelho, assim como o prisma, irá principalmente refratar a água, quando sua verdadeira função é refletir o raio de luz.
- E) INCORRETA. O aluno pode pensar que o espelho, assim como o prisma, pode refratar os raios solares formando o arco íris, no entanto, ele somente servirá como refletor dos raios refratados pela água. O aluno também pode assimilar que o raio de luz irá sofrer interferência na água, sofrendo uma superposição de ondas resultante dos vários raios de luz.

**QUESTÃO 95**      **Resposta D**

- A) INCORRETA. O aluno que assinala esta alternativa não compreende que a curcumina apresenta atividade anti-inflamatória. Dessa forma, a utilização do curativo impede ou ameniza o transporte de células do sistema imunológico para a região lesionada, minimizando os sintomas de inflamação.
- B) INCORRETA. O aluno que assinala esta alternativa não compreende que a curcumina apresenta atividade anti-inflamatória. Dessa forma, a utilização do curativo impede ou ameniza os riscos de uma reação inflamatória exacerbada, minimizando sintomas comuns da inflamação, como calor, rubor e dor.
- C) INCORRETA. O aluno que assinala esta alternativa não compreende que a curcumina apresenta atividade bactericida. Dessa forma, o alvo dos princípios ativos do curativo é eliminar os microrganismos nas feridas cutâneas, combatendo infecções bacterianas.
- D) CORRETA. A curcumina apresenta atividade bactericida. Dessa forma, a utilização do curativo evita a penetração de bactérias geralmente presentes em feridas cutâneas e associadas a infecções de pele.
- E) INCORRETA. O aluno que assinala esta alternativa não compreende que a curcumina apresenta atividade antioxidante. Dessa forma, a liberação dos princípios ativos do curativo ajuda a combater os radicais livres responsáveis por acelerar o processo de envelhecimento no local do ferimento.

**QUESTÃO 96**      **Resposta D**

- A) INCORRETA. O aluno que seleciona esta alternativa não compreende que, uma vez excitados, os elétrons saltam para camadas mais externas, e não para as mais internas.
- B) INCORRETA. O aluno que seleciona esta alternativa não compreende que, uma vez excitados, os elétrons saltam para camadas mais externas absorvendo energia, e não emitindo-a.
- C) INCORRETA. O aluno que seleciona esta alternativa não compreende que os íons presentes são positivos e que a emissão do fóton acontece quando o elétron volta a seu estado fundamental.
- D) CORRETA. De acordo com o modelo atômico de Niels Bohr, os elétrons, sendo excitados, saltam para camadas mais externas, retornando para as suas posições de origem, emitindo luz (fóton).
- E) INCORRETA. O aluno que seleciona esta alternativa não compreende que os íons presentes são positivos e que, uma vez excitados, os elétrons saltam para camadas mais externas, e não para as mais internas.

**QUESTÃO 97**      **Resposta C**

- A) INCORRETA. O aluno que assinala esta alternativa não compreende que a bainha de mielina envolve o axônio de um neurônio parcialmente, apresentando lacunas entre as regiões envolvidas e não envolvidas. Essas lacunas são os nódulos de Ranvier que, somadas às regiões mielinizadas do axônio, permitem a transmissão rápida e forte de impulsos elétricos. Além disso, a toxina não afeta esses componentes do neurônio.
- B) INCORRETA. O aluno que assinala esta alternativa foca no fato de a substância em questão ser uma neurotoxina, mas não compreende os mecanismos envolvidos na transmissão do impulso nervoso.

- C) CORRETA. A abertura dos canais de sódio na membrana do axônio permite a entrada desses íons por difusão facilitada no neurônio, evento esse chamado de despolarização e responsável por desencadear a transmissão do impulso nervoso.
- D) INCORRETA. O aluno que assinala esta alternativa ignora o fato de a substância ser uma neurotoxina e foca no termo "sódio", confundindo com um dos efeitos mais conhecidos desse íon, que é a elevação da pressão arterial em caso de consumo excessivo.
- E) INCORRETA. O aluno que assinala esta alternativa desconhece a localização do canal de sódio no neurônio, acreditando que ele possa estar na região do terminal sináptico e que a toxina poderia, portanto, obstruir o poro do canal de sódio e a fenda sináptica.

### QUESTÃO 98 Resposta E

- A) INCORRETA. O aluno que assinala esta alternativa considera que os compostos organoclorados apresentam baixa estabilidade química, porém, uma das problemáticas envolvidas na utilização dessas substâncias é a persistência no ambiente devido à sua alta estabilidade química e, portanto, difícil degradação.
- B) INCORRETA. O aluno que assinala esta alternativa considera que os organoclorados são espécies polares e, portanto, solúveis em água. Porém, de acordo com a estrutura do DDT, composta de átomos de carbono, hidrogênio e cloro, é possível identificar que se trata de uma molécula apolar, insolúvel em água, fato que dificulta sua eliminação do ambiente.
- C) INCORRETA. O aluno que assinala esta alternativa considera que os compostos organoclorados não apresentam afinidade a outros compostos orgânicos, porém, como é possível observar na estrutura do DDT, essa classe de substâncias apolares apresenta afinidade com outros compostos orgânicos de mesma polaridade. Sendo esse um dos principais problemas de sua utilização, considerando que a sua apolaridade facilita seu acúmulo nos tecidos de organismos vivos.
- D) INCORRETA. O aluno que assinala esta alternativa considera que os organoclorados não são espécies apolares, porém, de acordo com a estrutura química, é possível identificar que se tratam de substâncias apolares, que facilmente podem se acumular no tecido de seres vivos.
- E) CORRETA. Um dos problemas relacionados à utilização de compostos organoclorados, como pesticidas, é a sua toxicidade ao ser humano, devido ao fácil acúmulo dessas espécies apolares no tecido adiposo (gorduras), uma vez que apresentam a mesma polaridade. Sendo assim, para minimizar os impactos dos pesticidas organoclorados, deve-se utilizar substâncias que dificilmente se acumulem no tecido adiposo dos seres vivos.

### QUESTÃO 99 Resposta E

- A) INCORRETA. O aluno não compreende que os antibióticos matam as bactérias, e não os vírus.
- B) INCORRETA. O aluno interpretou incorretamente o texto-base, em que consta que não é infecção em si que causa a sepse.
- C) INCORRETA. O aluno interpretou equivocadamente o texto-base, em que consta que durante a sepse a resposta imunológica do organismo é exagerada e não específica a uma região do corpo.
- D) INCORRETA. O aluno não compreende que os linfócitos são um dos diversos tipos de célula de defesa do organismo e pertencem a um grupo de células chamadas de leucócitos, ou glóbulos brancos. A reação desencadeada por essas células por si só não desenvolve a sepse, mas sim sua reação exagerada no organismo.
- E) CORRETA. O aluno interpretou corretamente o texto-base, em que consta que o grande problema da sepse não é a infecção em si, mas a resposta imunológica exagerada. Além disso, o aluno compreende corretamente que os monócitos e os macrófagos são células de defesa presentes no sistema imunológico.

### QUESTÃO 100 Resposta A

- A) CORRETA. A reação de oxidação de CO a CO<sub>2</sub> é um processo exotérmico que libera 283 kJ de energia, como pode ser observado no diagrama pelo sinal negativo. Desse modo, assim como todas as reações exotérmicas, a energia absorvida inicialmente para que a reação aconteça é menor que a energia liberada ao final da reação química.
- B) INCORRETA. O aluno que assinala esta alternativa considera que o cálculo de entalpia de uma reação utilizando a Lei de Hess deve ser realizado a partir da subtração dos valores de entalpia das reações intermediárias, porém, deve ser efetuada a soma.
- C) INCORRETA. O aluno que assinala esta alternativa considera que a combustão do metano é um processo em que este está sendo reduzido, porém, essa espécie é oxidada na presença de oxigênio.
- D) INCORRETA. O aluno que assinala esta alternativa considera que a reação 1 é a combustão incompleta do metano, liberando 890 kJ, e a reação 2 é a combustão completa, liberando 607 kJ.
- E) INCORRETA. O aluno que assinala esta alternativa considera que o cálculo da entalpia de uma reação a partir de reações intermediárias ocorre multiplicando-se os valores da entalpia, porém, de acordo com a lei de Hess, deve ser efetuada a soma dos valores de entalpia das reações intermediárias, nesse caso,  $\Delta H_1 = \Delta H_2 + \Delta H_3$ .

### QUESTÃO 101 Resposta C

- A) INCORRETA. O aluno pode assinalar esta alternativa ao considerar que a gaiola, ao impedir a indução de campo magnético, impossibilitaria, desse modo, a formação de ondas eletromagnéticas, não considerando que na gaiola não existe campo elétrico.

- B) INCORRETA. O aluno assinala a alternativa considerando que a blindagem eletrostática corresponde à blindagem magnética, atribuindo assim a inexistência de ondas eletromagnéticas.
- C) CORRETA. O aluno compreende as propriedades da gaiola de Faraday como o conceito de não permitir a existência de campo elétrico da gaiola; assim, entende que não pode ocorrer a indução magnética e, portanto, a existência de ondas eletromagnéticas.
- D) INCORRETA. O aluno pode assinalar esta alternativa ao considerar que, em razão de a gaiola somente permitir a existência de campos elétricos, não iria permitir a existência de campos magnéticos e, portanto, não iriam existir campos eletromagnéticos.
- E) INCORRETA. O aluno pode atribuir que, em razão do fato de a gaiola não permitir a existência de um campo elétrico, ele pode permitir a existência de um “meio” para ocorrer somente a indução magnética, e assim não ocorreram ondas eletromagnéticas.

### QUESTÃO 102 Resposta B

- A) INCORRETA. O aluno associa, equivocadamente, as características morfológicas da espécie e seu ambiente aos biomas costeiros, os quais estão restritos geograficamente às regiões costeiras.
- B) CORRETA. O aluno associa, corretamente, as características da espécie com a de plantas do Cerrado, e/ou conhece características dos solos desse bioma, e/ou sabe que o Cerrado é o bioma predominante nas áreas demarcadas no mapa.
- C) INCORRETA. O aluno associa, equivocadamente, características de plantas do Cerrado às plantas da Caatinga, talvez pelo fato de guardarem algumas semelhanças. Além disso, ele desconhece a distribuição geográfica de ambos os biomas.
- D) INCORRETA. O aluno associa, erroneamente, a localização geográfica da espécie aos Campos Sulinos, que, por sua vez, se distribuem no estado do Rio Grande do Sul, Uruguai e Argentina. É provável que ele tenha confundido o aspecto de savana aberta característico dos Campos Sulinos ao do Cerrado, o qual, entretanto, possui solo ácido e de pouca fertilidade.
- E) INCORRETA. Por desconhecer as características do Cerrado e das Matas Ciliares, o aluno pode ter associado o termo “arbóreo” ao termo “floresta”. Além disso, associa incorretamente as características da morfologia vegetal às características das espécies amazônicas, que, por sua vez, são mais altas e não possuem troncos tortuosos.

### QUESTÃO 103 Resposta B

- A) INCORRETA. O aluno que assinala esta alternativa considera que qualquer velocidade acima de 80 km/h seria suficiente para a multa, desprezando a informação a respeito da tolerância de 10% da velocidade limite.
- B) CORRETA. O velocímetro mede a velocidade do carro a partir da velocidade angular da roda. Dessa forma, ao mudar o diâmetro externo da roda sem recalibrar, o velocímetro levará a erros de medida.

Antes da troca, se considerarmos uma velocidade de 80 km/h, a velocidade angular da roda será:

$$v_1 = \omega \cdot R$$

$$80 = \omega \cdot 30 \cdot 10^{-5}$$

$$\omega = \frac{8}{3} \cdot 10^5 \text{ rad/h}$$

Após a troca, quando o velocímetro marcar 80 km/h, a velocidade angular da roda será a mesma calculada anteriormente, mas como a roda tem maior diâmetro, isto levará o carro a uma velocidade de translação maior do que a indicada, de forma que sua velocidade real será:

$$v_2 = \omega \cdot R_2 \Rightarrow$$

$$v_2 = \frac{8}{3} \cdot 10^5 \cdot 32 \cdot 10^{-5}$$

$$v_2 = 85,3 \text{ km/h}$$

Embora essa velocidade seja maior do que a permitida, o motorista ainda não será multado, pois ele está dentro do limite de 10% de tolerância. Para ser multado nessa estrada, a sua velocidade deveria ser pelo menos de 88 km/h.

- C) INCORRETA. O aluno que assinala esta alternativa interpreta que a velocidade de 80 km/h é a velocidade real do carro, desprezando o erro de medida induzido pela troca dos pneus.
- D) INCORRETA. O aluno que assinala esta alternativa inverte a relação entre a velocidade de translação do carro e velocidade angular, considerando:

$$\omega = v \cdot R$$

$$80 \cdot 30 = v_2 \cdot 32$$

$$v_2 = 75 \text{ km/h}$$

- E) INCORRETA. O aluno que assinala esta alternativa inverte a relação entre velocidade de translação do carro e velocidade angular, além de misturar os dados de raio e diâmetro. Dessa forma, teríamos:

$$v_1 \cdot R_1 = v_2 \cdot R_2$$

$$80 \cdot 30 = v_2 \cdot 64$$

$$v_2 = 37,5 \text{ km/h}$$

**QUESTÃO 104 Resposta B**

- A) INCORRETA. O aluno que seleciona esta alternativa associa, intuitivamente, essa propriedade à velocidade com a qual a onda se propagou e acredita que o “efeito câmera lenta” seja causado pela alta densidade da lama. No entanto, a densidade é apenas a relação entre a massa de um material e o volume por ele ocupado e não diz respeito a seu escoamento. O óleo de soja, por exemplo, é mais viscoso que a água, embora seja menos denso.
- B) CORRETA. O aluno que seleciona esta alternativa compreende que a percepção de Ana Paula sobre a onda de lama está relacionada ao escoamento desse material. Além disso, o aluno domina o conceito de que a viscosidade é a propriedade que mede a resistência interna oferecida ao movimento relativo de diferentes partes desse líquido, ou seja, a resistência do líquido em fluir. Logo, o aluno conclui corretamente que a velocidade da lama está associada à viscosidade.
- C) INCORRETA. O aluno que seleciona esta alternativa associa o movimento da lama ao senso comum de maleabilidade e não domina o conceito da propriedade maleabilidade, que está relacionado à modelagem de um material após deformação, especialmente à formação de delgadas lâminas do material sem que este se rompa.
- D) INCORRETA. O aluno que seleciona esta alternativa não domina o conceito de ductibilidade e o relaciona erroneamente ao movimento da matéria, e não à capacidade de um corpo de deformar sem se romper. Além disso, o aluno não percebe que ductibilidade é uma propriedade relativa aos sólidos e que a lama se comporta como um líquido.
- E) INCORRETA. O aluno que seleciona esta alternativa não domina o conceito de impenetrabilidade, que é a propriedade segundo a qual dois corpos não podem ocupar o mesmo espaço ao mesmo tempo, e o relaciona, erroneamente, à capacidade de a lama se espalhar.

**QUESTÃO 105 Resposta D**

- A) INCORRETA. O aluno que assinala esta alternativa faz uma associação incorreta entre a movimentação do esqui e o aumento do coeficiente de atrito. Claramente, a aplicação dos esquis não prevê o aumento do atrito como algo útil nesse sistema.
- B) INCORRETA. O aluno que assinala esta alternativa indica uma falta de clareza quanto à natureza da força normal e a sua origem. Essa força surge da ação do solo sobre os nossos pés, impedindo que a superfície seja atravessada. Nesse caso, não há uma relação entre o uso dos esquis e a força.
- C) INCORRETA. O aluno que assinala esta alternativa indica um problema quanto à aplicação de um conceito padrão para os fluídos, o chamado teorema de Stevin, em que a pressão se distribui de forma uniforme entre todos os pontos. No caso dos esquis, não há uma relação clara desse conceito com essa utilização.
- D) CORRETA. A pressão é calculada pela razão entre a força e a área de contato. Para facilitar a movimentação na neve, uma superfície mais macia, é necessário diminuir a pressão ao máximo possível. Assim, a melhor solução seria aumentar a área de contato, automaticamente caindo a pressão, justificando o uso dos esquis nessas regiões.
- E) INCORRETA. O aluno que assinala esta alternativa indica que a definição de densidade específica não lhe está clara. Como essa grandeza depende da razão entre a massa e o volume, não há uma alteração desses valores pela utilização dos esquis.

**QUESTÃO 106 Resposta D**

- A) INCORRETA. O aluno que assinala esta alternativa confunde a célula com uma pilha de Daniell, comparando-a aos eletrodos da célula com os eletrodos da pilha, onde um ânodo oxida e um cátodo reduz. Nesse caso, não há um processo redox diretamente sobre o  $\text{TiO}_2$  e a platina, cabendo a esses apenas transferirem elétrons para dos processos redox que ocorrem com o pigmento e a solução eletrolítica.
- B) INCORRETA. O aluno que assinala esta alternativa, além de confundir a célula com uma pilha de Daniell, confunde os processos redox, trocando oxidação por redução.
- C) INCORRETA. O aluno que assinala esta alternativa, apesar de identificar corretamente que o processo redox envolve pigmento e a solução eletrolítica, confunde redução com oxidação, ao identificar que o pigmento está reduzido e precisa ser oxidado, mas, na verdade, o pigmento primeiro oxida e é reduzido pela solução eletrolítica posteriormente.
- D) CORRETA. Uma fonte de energia renovável deve ser composta de processos que se renovam e utilizar recursos inesgotáveis. A célula se renova constantemente, pois, após o pigmento ser sensibilizado pela luz solar e ser oxidado, ele volta à sua forma reduzida por ação da solução eletrolítica. Além de compreender como se dá essa renovação do sistema, a aluno soube identificar quais são as espécies que oxidam e reduzem.
- E) INCORRETA. O aluno que assinala esta alternativa identifica corretamente que o processo redox envolve pigmento e a solução eletrolítica, porém confunde o estado de oxidação, ao identificar que o pigmento está no estado neutro e precisa ser reduzido, mas, na verdade, o pigmento primeiro oxida e é reduzido pela solução eletrolítica posteriormente.

**QUESTÃO 107 Resposta B**

- A) INCORRETA. O aluno associa incorretamente a resistência às bacterioses aos agrotóxicos e não compreende o princípio da transmissão de caracteres por hereditariedade.
- B) CORRETA. Os descendentes dessa variedade necessitarão de menos agrotóxicos, visto a sua maior resistência a bacterioses, uma característica típica da variedade da mandioca BRS 399.

- C) INCORRETA. O aluno não compreende que os descendentes dessa variedade apresentarão raízes mais macias, e não compreende o princípio da transmissão de caracteres por hereditariedade.
- D) INCORRETA. O aluno associa incorretamente a produção de raízes mais rígidas à resistência às bacterioses e não compreende o princípio da transmissão de caracteres por hereditariedade.
- E) INCORRETA. O aluno não compreende o princípio da transmissão de caracteres por hereditariedade e não compreende que os descendentes dessa variedade serão mais resistentes a bactérias e apresentarão raízes macias.

### QUESTÃO 108 Resposta D

- A) INCORRETA. O aluno que assinala esta alternativa considera que a corrente elétrica que percorre o chuveiro é a mesma em ambas as potências selecionadas. Dessa forma,  $P = R \cdot i^2$ , ou seja, a potência se torna proporcional à resistência. Com isso, para dobrar a potência elétrica, bastaria dobrar a resistência elétrica.
- B) INCORRETA. O aluno que assinala esta alternativa considera que a corrente elétrica que percorre o chuveiro é a mesma em ambas as potências selecionadas e ainda comete erro na fórmula da potência, considerando-a como  $P = R^2 \cdot i$  em vez de  $P = R \cdot i^2$ . Assim, para dobrar a potência, seria necessário multiplicar a resistência por  $\sqrt{2}$ .
- C) INCORRETA. O aluno que assinala esta alternativa comete erro na fórmula da potência, considerando-se que  $P = \frac{U}{R^2}$  em vez de  $P = \frac{U^2}{R}$ . Com isso, para dobrar a potência, seria necessário reduzir a resistência por um fator  $\sqrt{2}$ , assim:

$$\frac{P_M}{P_{MQ}} = \frac{\frac{U}{R_M^2}}{\frac{U}{R_{MQ}^2}} \Rightarrow \frac{1}{2} = \frac{R_{MQ}^2}{R_M^2} \Rightarrow \frac{R_{MQ}}{R_M} = \frac{1}{\sqrt{2}} = \frac{\sqrt{2}}{2}$$

- D) CORRETA. A razão entre as potências e as resistências podem se relacionar da seguinte forma:

$$\frac{P_M}{P_{MQ}} = \frac{\frac{U^2}{R_M}}{\frac{U^2}{R_{MQ}}} \Rightarrow \frac{R_{MQ}}{R_M} = \frac{1}{2}$$

- E) INCORRETA. O aluno que assinala esta alternativa considera, equivocadamente, que  $P^2 = \frac{U}{R}$ . Dessa forma, ao dobrar a potência, haveria uma redução da resistência por um fator 4. Assim:

$$\frac{R_{MQ}}{R_M} = \frac{1}{4}$$

### QUESTÃO 109 Resposta E

- A) INCORRETA. O aluno não compreende que o aumento da temperatura, e conseqüente aumento da  $K_p$ , favorece a reação direta de formação de produto (NO).
- B) INCORRETA. O aluno não compreende que a diminuição da temperatura, e conseqüente diminuição da  $K_p$ , favorece a reação inversa, portanto a quantidade de produto (NO) formada é minimizada.
- C) INCORRETA. O aluno compreende que o aumento da temperatura favorece a formação de produto, porém faz uma associação errada, pois a reação direta é endotérmica.
- D) INCORRETA. O aluno não compreende que a reação direta é endotérmica, portanto o aumento da temperatura favorece a formação de produto (NO).
- E) CORRETA. O aluno compreende que a reação direta é endotérmica e que a diminuição da temperatura, e conseqüente diminuição da  $K_p$ , favorece a reação inversa, portanto, minimiza a produção de NO.

### QUESTÃO 110 Resposta C

- A) INCORRETA. O aluno que assinala esta alternativa não compreende que a eutrofização dos cursos de água tem como principal causa a poluição das águas provocada, principalmente, pela falta de saneamento, despejo de lixo nas águas e uso de fertilizantes que contaminam o lençol freático.
- B) INCORRETA. O aluno que assinala esta alternativa não compreende que o dióxido de carbono contribui para a diminuição do pH da água da chuva, tornando-a, assim, mais ácida.
- C) CORRETA. As queimadas são responsáveis por grande liberação de dióxido de carbono, que é um dos principais gases que se acumulam na atmosfera gerando o efeito estufa. Como conseqüência desse fato, a elevação da temperatura global tem sido indicada.
- D) INCORRETA. O aluno que assinala esta alternativa não compreende que o dióxido de carbono contribui em pouco grau com o *smog* fotoquímico, causado pela queima de combustíveis fósseis e queimadas, como citado no texto, que apresenta os óxidos de nitrogênio e o ozônio como principais poluentes.
- E) INCORRETA. O aluno que assinala esta alternativa não compreende que o dióxido de carbono pode ficar retido nas camadas próximas à atmosfera, contribuindo para inversão térmica.

**QUESTÃO 111 Resposta E**

- A) INCORRETA. O aluno pode se equivocar ao pensar que a frequência de ondas infravermelhas é maior que a luz visível, quando, na verdade, é menor.
- B) INCORRETA. O aluno pode pensar que, o fato de a televisão e a câmera fotográfica detectarem essa onda em específico, vale para qualquer onda eletromagnética, negligenciando a condição de que a luz visível é um espectro dessa onda.
- C) INCORRETA. As ondas infravermelhas têm comprimento de onda maior do que aqueles que é possível enxergar a olho nu.
- D) INCORRETA. O aluno pode pensar que a velocidade em que essa onda é transmitida influencia em sua detecção pelos nossos olhos. Mas, na verdade, todas as ondas eletromagnéticas viajam na velocidade da luz,  $3 \cdot 10^8$  m/s.
- E) CORRETA. As ondas infravermelhas têm menor energia do que aquelas que conseguimos enxergar (luz visível).

**QUESTÃO 112 Resposta A**

- A) CORRETA. Fungos e bactérias são organismos decompositores que convertem a matéria orgânica em compostos inorgânicos, promovendo a reciclagem da matéria e devolvendo, assim, nutrientes minerais que ficam disponíveis aos produtores.
- B) INCORRETA. O aluno que assinala esta alternativa identifica corretamente que fungos e bactérias promovem a reciclagem da matéria, mas comete o equívoco em acreditar que a energia também possa ser reciclada.
- C) INCORRETA. O aluno que assinala esta alternativa prende-se ao termo húmus, produto comumente gerado a partir da atividade de decompositores, mas ignora o fato de que fixação de carbono é processo executado apenas por produtores.
- D) INCORRETA. O aluno que assinala esta alternativa confunde a natureza química do tipo de transformação da matéria feita por organismos decompositores, uma vez que eles convertem matéria orgânica em inorgânica, e não o contrário.
- E) INCORRETA. O aluno que assinala esta alternativa acredita que esses microrganismos façam quimiossíntese por associarem que a obtenção de carbono só ocorra por meio de processos autotróficos, quando, na verdade, é a conversão de carbono da forma inorgânica para a orgânica que só ocorre por meio desses processos.

**QUESTÃO 113 Resposta B**

- A) INCORRETA. O aluno considera, erradamente, que a gasolina queimou mais o pires, que ficou mais escuro, e que, por isso, ela é ambientalmente mais limpa.
- B) CORRETA. Pelo experimento, observou-se que o fundo do pires, utilizado durante a queima da gasolina, ficou com a coloração mais escura que a do outro pires queimado com álcool (etanol). Logo, é possível concluir que a combustão da gasolina produziu mais material particulado (fuligem) se comparada ao álcool, em razão de sua combustão incompleta. O álcool é, portanto, ambientalmente mais limpo.
- C) INCORRETA. O aluno não entende que a combustão da gasolina foi incompleta, o que resultou na produção de fuligem.
- D) INCORRETA. O aluno entende que o álcool é ambientalmente mais limpo, mas justifica de modo equivocado. Na queima do álcool, também se observou combustão incompleta, porém ela foi menor se comparada à gasolina, pois produziu menos fuligem.
- E) INCORRETA. O aluno entende, de modo equivocado, que o álcool libera mais água em sua combustão que a gasolina. Na realidade, para a combustão de 1 mol de gasolina, são liberados 9 mols de  $H_2O$ ; e, para o álcool, 3 mols de  $H_2O$ .

**QUESTÃO 114 Resposta C**

- A) INCORRETA. O aluno que assinala esta alternativa entende que o vento está relacionado à umidade do ar, mas, na realidade, ele transporta essas partículas de vapor de água, ditando a dinâmica de regiões mais ou menos úmidas.
- B) INCORRETA. O aluno que assinala esta alternativa entende que deslocamentos de massa de ar têm relação com sua composição, talvez associando a densidades diferentes. Mas pode haver movimentação num fluido de mesma composição, dadas diferenças de temperatura e pressão.
- C) CORRETA. Analisando os estados geradores no quadro, há predominância de estados litorâneos, onde o potencial gerador é significativamente maior que em regiões interioranas. A geração dos ventos para a energia eólica é dada primordialmente pelas diferenças entre temperatura e pressão nas massas de ar presentes na atmosfera.
- D) INCORRETA. O aluno que assinala esta alternativa interpreta erroneamente a maior região geradora de energia eólica, apontando-a como o interior do país, e entende que o vento está relacionado à umidade do ar, mas, na realidade, ele transporta essas partículas de vapor de água.
- E) INCORRETA. O aluno que assinala esta alternativa interpreta erroneamente a maior região geradora de energia eólica, apontando-a como o interior do país, e entende que deslocamentos de massa de ar têm relação com sua composição, talvez associando a densidades diferentes.

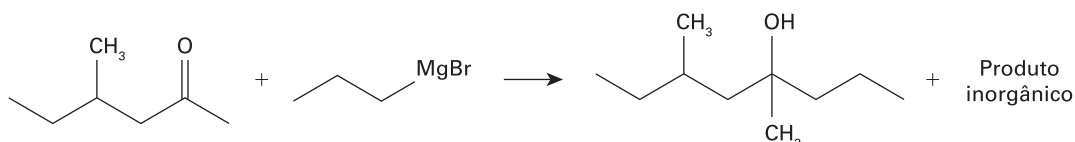
**QUESTÃO 115 Resposta D**

- A) INCORRETA. O aluno que marcou esta alternativa possivelmente não compreende que o bagaço da cana-de-açúcar é gerado durante o processamento do caule da planta, isto é, após a colheita dela. Além disso, confundiu-se ao concluir que a obtenção da celulose ocorre a partir do bagaço, e não da palha.

- B) INCORRETA. O aluno que marcou esta alternativa não compreende que o reaproveitamento dos resíduos da cana poderia reduzir o cultivo de árvores para a produção de papel; além disso, não associa a produção da celulose proveniente da madeira à ocupação de áreas para o cultivo de árvores.
- C) INCORRETA. O aluno que marcou esta alternativa acredita que, por ser de fonte alternativa de celulose, o papel produzido a partir da palha é de melhor qualidade, embora no texto não tenha sido mencionado algo sobre esse aspecto.
- D) CORRETA. O processamento da cana-de-açúcar gera resíduos como o bagaço e a palha, os quais possuem baixo ou zero valor de mercado e são abundantes no Brasil. A partir do uso desses resíduos para a obtenção de celulose, ocorre o reaproveitamento de uma matéria-prima que seria descartada, podendo contribuir para a diminuição do cultivo de árvores para a produção do papel.
- E) INCORRETA. O aluno que marcou esta alternativa não compreende que o texto se refere à obtenção da celulose a partir da palha da cana-de-açúcar. Segundo o texto, a produção do etanol e a geração de energia ocorrem pelo reaproveitamento do bagaço, mas “a palha ainda é pouco usada”.

### QUESTÃO 116 Resposta C

- A) INCORRETA. O aluno que assinala esta alternativa consegue reproduzir o exemplo da reação de Grignard corretamente com o reagente dado, mas não faz a classificação do álcool produzido corretamente, talvez por entender que a classificação de álcoois está relacionada à quantidade de hidroxilas presentes na estrutura.
- B) INCORRETA. O aluno que assinala esta alternativa consegue reproduzir o exemplo da reação de Grignard corretamente com o reagente dado, mas não faz a classificação do álcool produzido corretamente e também se equivoca na escolha da cadeia principal do produto orgânico formado que, por consequência, leva a nomenclatura errada.
- C) CORRETA. A reação que ocorre é descrita por:



Verificando a formação de um álcool terciário, pois o carbono que contém a hidroxila é terciário, exatamente como esperado para reações de Grignard com cetonas, e recebe nome 4,6-dimetiloctan-4-ol.

- D) INCORRETA. O aluno que assinala esta alternativa consegue reproduzir o exemplo da reação de Grignard corretamente com o reagente dado e percebe a formação de um álcool terciário, mas não segue a regra de nomenclatura de compostos orgânicos que impõe a menor numeração para a função orgânica, atribuindo o carbono localizador 5 para a hidroxila, mas, na verdade, é 4.
- E) INCORRETA. O aluno que assinala esta alternativa consegue reproduzir o exemplo da reação de Grignard corretamente com o reagente dado e percebe a formação de um álcool terciário, mas a nomenclatura do produto orgânico formado é dada de maneira errada, pois a contagem dos carbonos da cadeia principal não é feita de forma correta.

### QUESTÃO 117 Resposta E

- A) INCORRETA. O aluno que assinala esta alternativa considera que a queda livre ocorre por 10 m e a frenagem por 20 m. Isto poderia surgir de uma interpretação equivocada do enunciado. Assim:  
 $v^2 = 0 + 2 \cdot 10 \cdot 10$   
 $v^2 = 200$   
 Durante a frenagem:  
 $0 = 200 - 2 \cdot a \cdot 20$   
 $a = 5 \text{ m/s}^2$
- B) INCORRETA. O aluno que assinala esta alternativa considera uma queda de 20 m e uma frenagem de mais 30 m. Neste caso:  
 $v^2 = 400$  (conforme primeira etapa da resolução)  
 Durante a frenagem:  
 $0 = 400 - 2 \cdot a \cdot 30$   
 $a = \frac{400}{60} = \frac{20}{3} = 6,6 \text{ m/s}^2$
- C) INCORRETA. O aluno que assinala esta alternativa considera que a queda total é de 20 m, sendo metade da trajetória freando. Com isso, a desaceleração deveria ter mesmo módulo da aceleração, portanto, o módulo da desaceleração também seria de  $10 \text{ m/s}^2$ .
- D) INCORRETA. O aluno que assinala esta alternativa considera que o objeto cai por 30 e freia por mais 20 m. Desta forma  
 $v^2 = 2 \cdot 10 \cdot 30 = 600$   
 Logo, a desaceleração seria:  
 $0 = 600 - 2 \cdot a \cdot 20$   
 $a = \frac{600}{40} = \frac{20}{3} = 15 \text{ m/s}^2$



E) CORRETA. Durante a queda livre, o conjunto em queda alcança uma velocidade dada por:

$$v^2 = v_0^2 + 2 \cdot a \cdot d$$

$$v^2 = 0 + 2 \cdot 10 \cdot 20$$

$$v = 20 \text{ m/s}$$

Durante a frenagem, a aceleração que faz com que o conjunto em queda pare completamente pode ser dada por:

$$v_2^2 = v^2 + 2 \cdot a \cdot d$$

$$0 = 20^2 - 2 \cdot a \cdot 10$$

$$a = 20 \text{ m/s}^2$$

### QUESTÃO 118 Resposta E

- A) INCORRETA. O aluno que seleciona esta alternativa não compreende que a distância entre o trem e a parede não é suficiente para gerar o efeito de eco no som, pois o mínimo de distância necessária é de 17 m.
- B) INCORRETA. O aluno que seleciona esta alternativa não compreende que a ressonância é um fenômeno que não ocorre com recorrência, dependendo de cada material para que a vibração da fonte cause uma ressonância em outro objeto.
- C) INCORRETA. O aluno que seleciona esta alternativa não compreende que o atrito não é a fonte geradora da energia cinética, e o som não é gerado por uma simples transformação de energia.
- D) INCORRETA. O aluno que seleciona esta alternativa não compreende que o som não é uma onda transversal.
- E) CORRETA. O aluno compreende corretamente que o som é uma onda longitudinal, gerada por uma compressão do ar, que é o meio de propagação do som dentro do túnel.

### QUESTÃO 119 Resposta A

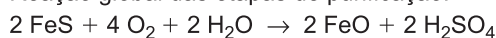
A) CORRETA. Formação de FeS a partir de FeNi<sub>9</sub>S<sub>8</sub> em um processo de 50% de rendimento.

$$843 \text{ g FeNi}_9\text{S}_8 \text{ ----- } 88 \text{ g FeS}$$

$$9 \cdot 10^6 \text{ g FeNi}_9\text{S}_8 \text{ ----- } X \text{ g FeS}$$

$$X = 9,39 \cdot 10^5 \text{ g de FeS a } 50\% = 4,69 \cdot 10^5 \text{ g de FeS passam para a etapa de purificação.}$$

Reação global das etapas de purificação:



$$176 \text{ g FeS} \text{ ----- } 196 \text{ g H}_2\text{SO}_4$$

$$4,69 \cdot 10^5 \text{ g FeS} \text{ ----- } Y \text{ g H}_2\text{SO}_4$$

$$Y = 5,22 \cdot 10^5 \text{ g H}_2\text{SO}_4 \text{ a } 95\% = 4,96 \cdot 10^5 \text{ g} = 4,96 \cdot 10^2 \text{ kg}$$

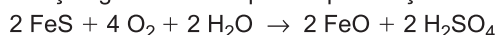
B) INCORRETA.

$$843 \text{ g FeNi}_9\text{S}_8 \text{ ----- } 88 \text{ g FeS}$$

$$9 \cdot 10^6 \text{ g FeNi}_9\text{S}_8 \text{ ----- } X \text{ g FeS}$$

$$X = 9,39 \cdot 10^5 \text{ g de FeS passam para a etapa de purificação.}$$

Reação global das etapas de purificação:



$$176 \text{ g FeS} \text{ ----- } 196 \text{ g H}_2\text{SO}_4$$

$$9,39 \cdot 10^5 \text{ g FeS} \text{ ----- } Y \text{ g H}_2\text{SO}_4$$

$$Y = 1,04 \cdot 10^6 \text{ g H}_2\text{SO}_4 \text{ a } 95\% = 9,93 \cdot 10^5 \text{ g} = 9,93 \cdot 10^2 \text{ kg}$$

O aluno que desenvolve esses cálculos não considera o rendimento de 50% na etapa de formação do FeS a partir da petlantita.

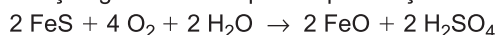
C) INCORRETA. Formação de FeS a partir de FeNi<sub>9</sub>S<sub>8</sub> em um processo de 50% de rendimento.

$$843 \text{ g FeNi}_9\text{S}_8 \text{ ----- } 88 \text{ g FeS}$$

$$9 \cdot 10^6 \text{ g FeNi}_9\text{S}_8 \text{ ----- } X \text{ g FeS}$$

$$X = 9,39 \cdot 10^5 \text{ g de FeS a } 50\% = 4,69 \cdot 10^5 \text{ g de FeS passam para a etapa de purificação.}$$

Reação global das etapas de purificação:



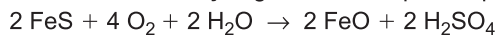
$$176 \text{ g FeS} \text{ ----- } 196 \text{ g H}_2\text{SO}_4$$

$$4,69 \cdot 10^5 \text{ g FeS} \text{ ----- } Y \text{ g H}_2\text{SO}_4$$

$$Y = 5,22 \cdot 10^5 \text{ g H}_2\text{SO}_4 = 5,22 \cdot 10^2 \text{ kg}$$

O aluno que desenvolve esses cálculos não considera o rendimento de 95% na etapa final da produção de ácido sulfúrico.

D) INCORRETA. Reação global das etapas de purificação:



$$176 \text{ g FeS} \text{ ----- } 196 \text{ g H}_2\text{SO}_4$$

$$4,5 \cdot 10^6 \text{ g FeS} \text{ ----- } Y \text{ g H}_2\text{SO}_4$$

$$Y = 5,01 \cdot 10^6 \text{ g H}_2\text{SO}_4 \text{ a } 95\% = 4,76 \cdot 10^6 \text{ g H}_2\text{SO}_4 = 4,76 \cdot 10^3 \text{ kg H}_2\text{SO}_4$$

O aluno que desenvolve esses cálculos considera a produção de ácido sulfúrico a partir da reação de FeS.

E) INCORRETA. Reação global das etapas de purificação:



$$176 \text{ g FeS} \text{ ----- } 196 \text{ g H}_2\text{SO}_4$$

$$4,5 \cdot 10^6 \text{ g FeS} \text{ ----- } Y \text{ g H}_2\text{SO}_4$$

$$Y = 5,01 \cdot 10^6 \text{ g H}_2\text{SO}_4 = 5,01 \cdot 10^3 \text{ kg H}_2\text{SO}_4$$

O aluno que desenvolve esses cálculos considera a produção de ácido sulfúrico a partir da reação de FeS e não usa o rendimento de 95%.

### QUESTÃO 120 Resposta E

- A) INCORRETA. O aluno que assinala esta alternativa acredita que toda mudança no genoma esteja relacionada ao surgimento de novos genes alelos.
- B) INCORRETA. O aluno que assinala esta alternativa ignora a informação do texto-base de que as alterações epigenéticas não alteram a sequência do DNA, o que é muito frequente devido à ideia erroneamente difundida no senso comum de que toda alteração no genoma é decorrente de mutações.
- C) INCORRETA. O aluno que assinala esta alternativa equivocou-se com o significado do termo morfologia, ignorando o fato de que esse tipo de alteração mudaria a configuração do cromossomo.
- D) INCORRETA. O aluno que assinala esta alternativa consegue compreender que não há alterações na informação contida no material genético, mas comete um erro conceitual muito frequente, que é o de ignorar o fato de que o código genético não muda, que ele é universal.
- E) CORRETA. A epigenética está relacionada a mudanças na expressão dos genes, sem que haja alterações nas sequências de bases da molécula de DNA.

### QUESTÃO 121 Resposta C

- A) INCORRETA. O aluno que seleciona esta alternativa não compreende que, se as quatro lâmpadas forem dispostas em paralelo, elas terão o mesmo brilho, porque todas estarão submetidas à mesma corrente elétrica.
- B) INCORRETA. O aluno que seleciona esta alternativa não compreende que, se as quatro lâmpadas forem dispostas em série, elas terão o mesmo brilho, porque todas estarão submetidas à mesma corrente elétrica.
- C) CORRETA. O aluno que seleciona esta alternativa compreende que a lâmpada ligada em paralelo a um conjunto de três lâmpadas em série irá brilhar mais. Isso acontece porque a resistência da lâmpada que está disposta mais externamente é menor que a do conjunto de três lâmpadas em série. Logo, a corrente que passa por ela será maior e, consequentemente, seu brilho também.
- D) INCORRETA. O aluno que seleciona esta alternativa não compreende que, se as lâmpadas forem dispostas conforme a figura, elas terão o mesmo brilho, porque todas estarão submetidas à mesma corrente elétrica.
- E) INCORRETA. O aluno que seleciona esta alternativa não compreende que as duas lâmpadas ligadas em série terão o mesmo brilho. Por sua vez, as outras lâmpadas isoladas, na parte superior e inferior da figura, terão o mesmo brilho entre si, que será maior em relação ao conjunto de lâmpadas em série no centro. Isso acontece porque a resistência dessas lâmpadas isoladas é maior que a do conjunto das lâmpadas em série, resultando em maior corrente e maior brilho.

### QUESTÃO 122 Resposta C

- A) INCORRETA. O aluno que assinala esta alternativa não dimensionou corretamente os dados fornecido pelo enunciado, escolhendo uma amostra que possui menos borato de amônio que o recomendado pela legislação:

Partindo de uma amostra de 100 mL e da reação química, tem-se que os limites permitidos pela legislação correspondem a massas entre 3 g e 4 g de borato de amônio, já que:

$$3\% \text{ (m/v) de } (\text{NH}_4)_3\text{BO}_3 \rightarrow 3 \text{ g } (\text{NH}_4)_3\text{BO}_3 \text{ em } 100 \text{ mL} \rightarrow n = \frac{3 \text{ g}}{113 \text{ g/mol}} \approx 0,0265 \text{ mol de } (\text{NH}_4)_3\text{BO}_3$$

Pela reação química, 1 mol  $(\text{NH}_4)_3\text{BO}_3$  : 3 mol de  $\text{HCl}$   $\rightarrow$  no mínimo 0,0795 mol de  $\text{HCl}$

$$4\% \text{ (m/v) de } (\text{NH}_4)_3\text{BO}_3 \rightarrow 4 \text{ g } (\text{NH}_4)_3\text{BO}_3 \text{ em } 100 \text{ mL} \rightarrow n = \frac{4 \text{ g}}{113 \text{ g/mol}} \approx 0,035 \text{ mol de } (\text{NH}_4)_3\text{BO}_3$$

Pela reação química, 1 mol  $(\text{NH}_4)_3\text{BO}_3$  : 3 mol de  $\text{HCl}$   $\rightarrow$  no máximo 0,105 mol de  $\text{HCl}$

Calculando o número de mols de  $\text{HCl}$  da titulação das amostras, destacando a amostra 1, tem-se:

Amostra	Volume de ácido clorídrico 1 mol/L (mL)	Número de mols
<b>1</b>	<b>30</b>	<b>0,03</b>
2	70	0,07
3	100	0,1
4	180	0,18
5	160	0,16

Portanto, a amostra 1 está abaixo da faixa apropriada para o consumo.

- B) INCORRETA. O aluno que assinala esta alternativa não dimensionou corretamente os dados fornecido pelo enunciado, escolhendo uma amostra que possui menos borato de amônio que o recomendado pela legislação:

Partindo de uma amostra de 100 mL e da reação química, tem-se que os limites permitidos pela legislação correspondem a massas entre 3 g e 4 g de borato de amônio, já que:

$$3\% \text{ (m/v) de } (\text{NH}_4)_3\text{BO}_3 \rightarrow 3 \text{ g } (\text{NH}_4)_3\text{BO}_3 \text{ em } 100 \text{ mL} \rightarrow n = \frac{3 \text{ g}}{113 \text{ g/mol}} \approx 0,0265 \text{ mol de } (\text{NH}_4)_3\text{BO}_3$$

Pela reação química, 1 mol  $(\text{NH}_4)_3\text{BO}_3$  : 3 mol de  $\text{HCl}$   $\rightarrow$  no mínimo 0,0795 mol de  $\text{HCl}$

$$4\% \text{ (m/v) de } (\text{NH}_4)_3\text{BO}_3 \rightarrow 4 \text{ g } (\text{NH}_4)_3\text{BO}_3 \text{ em } 100 \text{ mL} \rightarrow n = \frac{4 \text{ g}}{113 \text{ g/mol}} \approx 0,035 \text{ mol de } (\text{NH}_4)_3\text{BO}_3$$

Pela reação química, 1 mol  $(\text{NH}_4)_3\text{BO}_3$  : 3 mol de  $\text{HCl}$   $\rightarrow$  no máximo 0,105 mol de  $\text{HCl}$

Calculando o número de mols de  $\text{HCl}$  da titulação das amostras, destacando a amostra 2, tem-se:

Amostra	Volume de ácido clorídrico 1 mol/L (mL)	Número de mols
1	30	0,03
<b>2</b>	<b>70</b>	<b>0,07</b>
3	100	0,1
4	180	0,18
5	160	0,16

Portanto, a amostra 2 está abaixo da faixa apropriada para o consumo.

- C) CORRETA. Partindo de uma amostra de 100 mL e da reação química, tem-se que os limites permitidos pela legislação correspondem a massas entre 3 g e 4 g de borato de amônio, já que:

$$3\% \text{ (m/v) de } (\text{NH}_4)_3\text{BO}_3 \rightarrow 3 \text{ g } (\text{NH}_4)_3\text{BO}_3 \text{ em } 100 \text{ mL} \rightarrow n = \frac{3 \text{ g}}{113 \text{ g/mol}} \approx 0,0265 \text{ mol de } (\text{NH}_4)_3\text{BO}_3$$

Pela reação química, 1 mol  $(\text{NH}_4)_3\text{BO}_3$  : 3 mol de  $\text{HCl}$   $\rightarrow$  no mínimo 0,0795 mol de  $\text{HCl}$

$$4\% \text{ (m/v) de } (\text{NH}_4)_3\text{BO}_3 \rightarrow 4 \text{ g } (\text{NH}_4)_3\text{BO}_3 \text{ em } 100 \text{ mL} \rightarrow n = \frac{4 \text{ g}}{113 \text{ g/mol}} \approx 0,035 \text{ mol de } (\text{NH}_4)_3\text{BO}_3$$

Pela reação química, 1 mol  $(\text{NH}_4)_3\text{BO}_3$  : 3 mol de  $\text{HCl}$   $\rightarrow$  no máximo 0,105 mol de  $\text{HCl}$

Calculando o número de mols de  $\text{HCl}$  da titulação das amostras, destacando a amostra 3, tem-se:

Amostra	Volume de ácido clorídrico 1 mol/L (mL)	Número de mols
1	30	0,03
2	70	0,07
<b>3</b>	<b>100</b>	<b>0,1</b>
4	180	0,18
5	160	0,16

Portanto, apenas a amostra 3 é apropriada para o consumo.

- D) INCORRETA. O aluno que assinala esta alternativa não dimensionou corretamente os dados fornecido pelo enunciado, escolhendo uma amostra que possui menos borato de amônio que o recomendado pela legislação:

Partindo de uma amostra de 100 mL e da reação química, tem-se que os limites permitidos pela legislação correspondem a massas entre 3 g e 4 g de borato de amônio, já que:

$$3\% \text{ (m/v) de } (\text{NH}_4)_3\text{BO}_3 \rightarrow 3 \text{ g } (\text{NH}_4)_3\text{BO}_3 \text{ em } 100 \text{ mL} \rightarrow n = \frac{3 \text{ g}}{113 \text{ g/mol}} \approx 0,0265 \text{ mol de } (\text{NH}_4)_3\text{BO}_3$$

Pela reação química, 1 mol  $(\text{NH}_4)_3\text{BO}_3$  : 3 mol de  $\text{HCl}$   $\rightarrow$  no mínimo 0,0795 mol de  $\text{HCl}$

$$4\% \text{ (m/v) de } (\text{NH}_4)_3\text{BO}_3 \rightarrow 4 \text{ g } (\text{NH}_4)_3\text{BO}_3 \text{ em } 100 \text{ mL} \rightarrow n = \frac{4 \text{ g}}{113 \text{ g/mol}} \approx 0,035 \text{ mol de } (\text{NH}_4)_3\text{BO}_3$$

Pela reação química, 1 mol  $(\text{NH}_4)_3\text{BO}_3$  : 3 mol de  $\text{HCl}$   $\rightarrow$  no máximo 0,105 mol de  $\text{HCl}$

Calculando o número de mols de  $\text{HCl}$  da titulação das amostras, destacando a amostra 4, tem-se:

Amostra	Volume de ácido clorídrico 1 mol/L (mL)	Número de mols
1	30	0,03
2	70	0,07
3	100	0,1
<b>4</b>	<b>180</b>	<b>0,18</b>
5	160	0,16

Portanto, a amostra 4 está acima da faixa apropriada para o consumo.

- E) INCORRETA. O aluno que assinala esta alternativa não dimensionou corretamente os dados fornecido pelo enunciado, escolhendo uma amostra que possui menos borato de amônio que o recomendado pela legislação:

Partindo de uma amostra de 100 mL e da reação química, tem-se que os limites permitidos pela legislação correspondem a massas entre 3 g e 4 g de borato de amônio, já que:

$$3\% \text{ (m/v) de } (\text{NH}_4)_3\text{BO}_3 \rightarrow 3 \text{ g } (\text{NH}_4)_3\text{BO}_3 \text{ em } 100 \text{ mL} \rightarrow n = \frac{3 \text{ g}}{113 \text{ g/mol}} \approx 0,0265 \text{ mol de } (\text{NH}_4)_3\text{BO}_3$$

Pela reação química, 1 mol  $(\text{NH}_4)_3\text{BO}_3$  : 3 mol de  $\text{HCl}$   $\rightarrow$  no mínimo 0,0795 mol de  $\text{HCl}$

$$4\% \text{ (m/v) de } (\text{NH}_4)_3\text{BO}_3 \rightarrow 4 \text{ g } (\text{NH}_4)_3\text{BO}_3 \text{ em } 100 \text{ mL} \rightarrow n = \frac{4 \text{ g}}{113 \text{ g/mol}} \approx 0,035 \text{ mol de } (\text{NH}_4)_3\text{BO}_3$$

Pela reação química, 1 mol  $(\text{NH}_4)_3\text{BO}_3$  : 3 mol de  $\text{HCl}$   $\rightarrow$  no máximo 0,105 mol de  $\text{HCl}$

Calculando o número de mols de  $\text{HCl}$  da titulação das amostras, destacando a amostra 5, tem-se:

Amostra	Volume de ácido clorídrico 1 mol/L (mL)	Número de mols
1	30	0,03
2	70	0,07
3	100	0,1
4	180	0,18
<b>5</b>	<b>160</b>	<b>0,16</b>

Portanto, a amostra 5 está acima da faixa apropriada para o consumo.

### QUESTÃO 123 Resposta A

- A) CORRETA. Conforme o texto-base, uma vez que os coágulos de impureza são formados, eles emergem para a superfície, caracterizando um material menos denso que a água, o que permite que a coleta feita pela draga. Esse processo é a flotação.
- B) INCORRETA. O aluno que escolhe esta alternativa se equivoca, já que no processo descrito não há evaporação de líquidos que justifique uma cristalização.
- C) INCORRETA. O aluno que escolhe esta alternativa se equivoca, já que no processo descrito não há uma mistura de sólidos com granulometria diversa que justifique catação.
- D) INCORRETA. O aluno que escolhe esta alternativa se equivoca, já que no processo descrito não há aquecimento da mistura e diferenciação por pontos de ebulição.
- E) INCORRETA. O aluno que escolhe esta alternativa se equivoca, já que no processo descrito não há substâncias ferromagnéticas associadas.

### QUESTÃO 124 Resposta E

- A) INCORRETA. O aluno que seleciona esta alternativa não compreende que o desenvolvimento embrionário não é comum a todos os seres vivos da Terra.
- B) INCORRETA. O aluno que seleciona esta alternativa não compreende que a reprodução sexuada não é comum a todos os seres vivos da Terra; existem animais que realizam reprodução de outras maneiras como a reprodução assexuada.
- C) INCORRETA. O aluno que seleciona esta alternativa não compreende que a respiração aeróbica não é comum a todos os seres vivos da Terra; existem outros tipos de respiração conhecidos, como pulmonar, traqueal e cutânea.
- D) INCORRETA. O aluno que seleciona esta alternativa não compreende que a excreção urinária não é comum a todos os seres vivos da Terra; existem outras maneiras utilizadas, como a excreção realizada por difusão na superfície corporal, usada por animais simples, como: protozoários, esponjas e cnidários.
- E) CORRETA. A síntese proteica é uma atividade metabólica comum a todos os seres vivos da Terra, inclusive em procariontes, fungos e plantas. As proteínas têm papel vital para a sobrevivência, como formação de estruturas, produção de enzimas, síntese de anticorpos e hormônios.

**QUESTÃO 125 Resposta B**

- A) INCORRETA. O aluno que assinala esta alternativa interpreta que as ondas eletromagnéticas irradiadas pela lâmpada são capazes de estimular os circuitos elétricos do motor. Isso não seria possível, pois com o motor desligado o circuito estaria aberto.
- B) CORRETA. Ao ligar a lâmpada, o sistema além de gerar energia radiante também libera energia térmica. O aquecimento da massa de ar próxima à lâmpada faz com que o ar fique menos denso e suba, passando pelas pás da hélice e gerando a rotação.
- C) INCORRETA. O aluno que assinala esta alternativa acredita que a dilatação térmica causada pelo aquecimento via lâmpada é capaz de causar deformações nas pás da hélice a ponto de gerar a rotação. Mas a dilatação ocorrida é desprezível, a ponto de não causar efeito algum.
- D) INCORRETA. O aluno que assinala esta alternativa acredita que o aquecimento gerado causa o movimento das pás da hélice por estar transformando calor em trabalho, mas isso não ocorre como descreve a termodinâmica, uma vez que não há mudança no volume do gás.
- E) INCORRETA. O aluno que assinala esta alternativa confunde os processos de propagação de calor.

**QUESTÃO 126 Resposta A**

- A) CORRETA. O processo de estimular as mamas promove a síntese e liberação da ocitocina, hormônio responsável por promover as contrações uterinas durante o trabalho de parto.
- B) INCORRETA. O aluno que assinala esta alternativa desconhece a fisiologia hormonal envolvida no momento do parto, ao mesmo tempo que identifica no distrator um evento de conhecimento popular acerca da chegada da hora do parto, que é a ruptura da bolsa amniótica e seu esvaziamento.
- C) INCORRETA. O aluno que assinala esta alternativa identifica que de fato a estimulação mamária está relacionada ao aumento da síntese da prolactina, mas equivoca-se ao acreditar que esse hormônio atue no parto.
- D) INCORRETA. O aluno que assinala esta alternativa identifica corretamente que a estimulação mamária irá promover a liberação de hormônios que atuam no parto, mas confunde a atividade da musculatura uterina que ocorre nesse momento (já que ocorre contração, e não dilatação).
- E) INCORRETA. O aluno que assinala esta alternativa identifica corretamente que a estimulação mamária irá atuar sobre a neuro-hipófise, mas esquece que essa porção da glândula apenas armazena e secreta os hormônios e que a síntese deles ocorre, na verdade, no hipotálamo.

**QUESTÃO 127 Resposta B**

- A) INCORRETA. O aluno que assinala esta alternativa relaciona as ligações duplas conjugadas aos anéis aromáticos, sem perceber que não se trata de um polímero.
- B) CORRETA. Para ser um bom condutor elétrico, o polímero deve possuir ligações duplas alternadas, ou seja, a cadeia principal deve ser constituída por uma sequência de ligações simples-dupla-simples-dupla entre carbonos, como ocorre no polipirrol.
- C) INCORRETA. O aluno que assinala esta alternativa acredita que os anéis aromáticos estão diretamente ligados, o que resultaria em ligações duplas alternadas, sem perceber a presença de um átomo de carbono entre eles.
- D) INCORRETA. O aluno que assinala esta alternativa acredita que as ligações duplas estão conformadas de forma alternada, sem perceber que a ligação dupla com o oxigênio não faz parte da cadeia principal.
- E) INCORRETA. O aluno que assinala esta alternativa identifica as ligações duplas conjugadas na molécula e acredita que, por apresentar uma estrutura longa, trata-se de um polímero, sem perceber que não existem unidades de repetição.

**QUESTÃO 128 Resposta D**

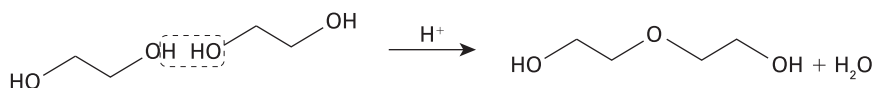
- A) INCORRETA. O aluno que assinala esta alternativa não compreende que os novos testes de diagnóstico não expõem o organismo ao novo coronavírus e, portanto, não promove a síntese de anticorpos contra o SARS-Cov-2.
- B) INCORRETA. O aluno que assinala esta alternativa não compreende que a replicação viral no organismo humano é indesejada, no contexto de contenção da pandemia do novo coronavírus. Além disso, os testes somente diagnosticam a Covid-19 e não promovem a exposição ou a replicação do vírus.
- C) INCORRETA. O aluno que assinala esta alternativa compreende que a proteção individual contra partículas virais é uma medida que ajuda a conter a disseminação da doença, entretanto, não compreende que este não é promovido por testes de diagnósticos, mas sim por máscaras respiratórias.
- D) CORRETA. A testagem, juntamente com o isolamento social, é um método eficiente para identificar os infectados e isolá-los rapidamente antes que contamine as demais pessoas da população.
- E) INCORRETA. O aluno que assinala esta alternativa compreende que a aplicação de anticorpos neutralizantes são benéficos para evitar a evolução da doença, entretanto, não compreende que eles não são promovidos pelos testes de diagnóstico da SARS-CoV-2.

**QUESTÃO 129 Resposta C**

- A) INCORRETA. O aluno que assinala esta alternativa acredita que o diâmetro aparente do Sol é bem maior que o da Lua, já que o Sol é maior que a Lua. Além disso, confunde o posicionamento da Terra e da Lua num eclipse lunar.
- B) INCORRETA. O aluno que assinala esta alternativa acredita que o diâmetro aparente do Sol é bem maior que o da Lua, já que o Sol é maior que a Lua.
- C) CORRETA. O texto menciona que no vídeo a Lua tem um diâmetro aparente maior que o do Sol, e, na realidade, ao observarmos o céu, notamos que os diâmetros aparentes são semelhantes. Isso ocorre porque o Sol é bem maior que a Lua, porém está a uma distância maior. Além disso, num eclipse lunar a Terra está entre o Sol e a Lua, e não a Lua entre o Sol e a Terra como mostra o vídeo.
- D) INCORRETA. O aluno que assinala esta alternativa confunde o posicionamento da Terra e da Lua num eclipse lunar.
- E) INCORRETA. O aluno que assinala esta alternativa confunde o posicionamento da Terra e do Sol num eclipse lunar.

**QUESTÃO 130 Resposta D**

- A) INCORRETA. O aluno que assinala esta alternativa confunde a função orgânica éter com ácido carboxílico, função a qual resulta da oxidação de álcoois primários.
- B) INCORRETA. O aluno que assinala esta alternativa confunde a função orgânica éter com éster (a nomenclatura e a estrutura química semelhante dessas duas funções orgânicas podem favorecer essa troca conceitual), função a qual resulta da esterificação.
- C) INCORRETA. O aluno que assinala esta alternativa supõe, incorretamente, que o catalisador (íons  $H^+$ ) atua como reagente, classificando, então, a reação como de hidrogenação.
- D) CORRETA. De acordo com a reação apresentada, um álcool, em meio ácido, deu origem a um éter. A reação que permite esta transformação é chamada de desidratação intermolecular e ocorre com liberação de uma molécula de água.



- E) INCORRETA. O aluno que assinala esta alternativa confunde o termo intramolecular com intermolecular, dado que ambas desidratações ocorrem em meio ácido a partir de álcoois, entretanto a primeira forma um alqueno, enquanto a segunda, um éter.

**QUESTÃO 131 Resposta D**

- A) INCORRETA. O aluno que assinala esta alternativa não compreende que a célula vegetal não apresenta lisossomos em sua estrutura.
- B) INCORRETA. O aluno que assinala esta alternativa não compreende que a função do cloroplasto na célula vegetal está relacionada ao processo de fotossíntese, e não ao processo de sinalização celular.
- C) INCORRETA. O aluno que assinala esta alternativa não compreende que a mitocôndria está relacionada ao processo de respiração celular, em vez da sinalização celular.
- D) CORRETA. As membranas, que formam as autofagossomas, descritas no texto, se fundem com os lisossomos, compartimentos intracelulares repletos de enzimas que fragmentam proteínas e outros componentes defeituosos, ocorrendo o processo de autofagia nas células animais.
- E) INCORRETA. O aluno que assinala esta alternativa não compreende que a função do peroxissomo está relacionada diretamente o armazenamento de enzimas que catalisam o peróxido de hidrogênio, substância tóxica para a célula.

**QUESTÃO 132 Resposta A**

- A) CORRETA. Uma garrafa cheia de água atua como um tubo fechado. A frequência da onda produzida a cada harmônico nessa situação é dada por  $f = \frac{n \cdot v}{4 \cdot L}$ , em que  $n$  é o número do harmônico,  $v$  é a velocidade do som e  $L$  é o comprimento do tubo. Como a garrafa é continuamente cheia de água, o espaço ocupado pelo ar diminui gradativamente. Isso significa que a cavidade ressonante (o tamanho do tubo) diminui conforme a garrafa é cheia. Pela fórmula pode-se notar que diminuindo o  $L$ , aumenta-se a frequência, então o som produzido passa a ser mais agudo.
- B) INCORRETA. O aluno reconhece corretamente o aumento na frequência do som, mas atribui isso a um aumento na cavidade ressonante (podendo pensar que aumenta conforme mais água entra).
- C) INCORRETA. O aluno pode pensar que a frequência do som diminui, atribuindo uma relação diretamente proporcional com a diminuição da cavidade ressonante.
- D) INCORRETA. O aluno pode pensar que a cavidade ressonante está aumentando, pois mais água entra no sistema, e conclui que, dada a relação inversamente proporcional, a frequência diminuirá.
- E) INCORRETA. O aluno pode pensar que a frequência do som permanecerá inalterada, talvez pensando que outra propriedade do som que mude (timbre ou intensidade).

**QUESTÃO 133 Resposta A**

- A) CORRETA. As geladeiras atuais esfriam seu ambiente interno por meio da compressão de vapor. Até alguns anos atrás, os gases utilizados para essa finalidade eram os clorofluorcarbonetos (CFCs), que destroem a camada de ozônio da atmosfera. Com a proibição do uso desses compostos, os hidrofluorcarbonetos (HFCs) passaram a ser utilizados. Embora não produzam danos à camada de ozônio, contribuem para o aumento do efeito estufa. O uso do processo de resfriamento calórico por torção em sistemas de refrigeração tem potencial por se tratar de um processo ambientalmente limpo, em substituição ao uso dos HFCs.
- B) INCORRETA. O aluno que assinala esta alternativa não observou que existe a possibilidade da utilização de materiais em escala nanométrica para que o uso desse processo seja viável em sistemas de refrigeração, como geladeiras e ar-condicionados, sem a necessidade de se aumentar o tamanho desses equipamentos.
- C) INCORRETA. O aluno que assinala esta alternativa deduz que, para que o uso desse processo em sistemas de refrigeração seja eficiente, é necessário que o material disponha de altas variações de temperatura, sem considerar que tal exigência não necessariamente impede a aplicabilidade do processo.
- D) INCORRETA. O aluno que assinala esta alternativa não reconhece que o processo de resfriamento calórico por torção se trata de um processo de pouco gasto energético, haja vista que se trata de uma deformação física sobre o material, sem gasto de energia calorífica para sua realização.
- E) INCORRETA. O aluno que assinala esta alternativa não reconhece que, de qualquer maneira, o processo apresentado no texto-base demanda uma fonte de energia para exercer o processo mecânico de torção e distorção do material, o que não descarta a necessidade do uso de energia elétrica.

**QUESTÃO 134 Resposta A**

- A) CORRETA. O ecrã, nos cinco primeiros segundos, indica qual a quilometragem ainda falta para a próxima revisão. O texto afirma que o visor apresenta a informação 650 km. Com uma velocidade média de 55 km/h, pode-se calcular o tempo, aproximado, necessário até a revisão do automóvel:

$$v = \frac{d}{\Delta t} \leftrightarrow 55 = \frac{650}{\Delta t} \leftrightarrow \Delta t = \frac{650}{55} = 11,81 \text{ h}$$

Note que temos então um total de 11 h + 0,81 h.

Multiplicando 0,81 por 60, encontramos o valor correspondente em minutos:

$$0,81 \cdot 60 = 48,6 \text{ min}$$

O total então aproximado é de 11 h e 49 min.

- B) INCORRETA. O aluno que assinala esta alternativa interpretou a parte decimal do resultado como minutos, calculando:

$$v = \frac{\Delta S}{\Delta t} \leftrightarrow \Delta t = \frac{650}{55} \leftrightarrow \Delta t = 11,81 \text{ h}$$

Com isso, conclui que a parte decimal de 0,81 estava na unidade hora.

- C) INCORRETA. O aluno que assinala esta alternativa coletou o dado da figura do texto base: 2800 km e utilizou na expressão da velocidade média como se fosse a distância efetivamente percorrida:

$$v = \frac{\Delta S}{\Delta t} \leftrightarrow \Delta t = \frac{2800}{55} \leftrightarrow \Delta t = 50,90 \text{ h}$$

- D) INCORRETA. O aluno que assinala esta alternativa coletou a informação do texto base, de 2800 km, e utilizou como se fosse a distância percorrida pelo móvel

$$v = \frac{\Delta S}{\Delta t} \leftrightarrow \Delta t = \frac{2800}{55} \leftrightarrow \Delta t = 50,90 \text{ h}$$

Além disso, houve a conversão da parte decimal de 0,90 h em minutos:

$$0,9 \cdot 60 \text{ min} = 54 \text{ min}$$

Totalizando: 50 h e 54 min

- E) INCORRETA. O aluno que assinala esta alternativa transformou a velocidade de 55 km/h para a unidade do Sistema Internacional,  $55 \text{ km/h} \div 3,6 = 15,27 \text{ m/s}$ . Em seguida, aplicou na expressão de velocidade média:

$$v = \frac{\Delta S}{\Delta t} \leftrightarrow \Delta t = \frac{650}{15,27} \leftrightarrow \Delta t = 42,56 \text{ h}$$

Além disso, assumiu que 0,56 h são 56 min.

**QUESTÃO 135 Resposta A**

- A) CORRETA. A necessidade de os seres vivos se adaptarem às condições ambientais daria um uso ou, no caso, desuso de certos órgãos, o que conduziria ao desaparecimento do siso na espécie humana.
- B) INCORRETA. O aluno que assinalou esta alternativa julgou que a seleção natural estaria atuando no fenótipo, de tal forma que indivíduos com fenótipo favorável – sem siso – estariam se tornando mais comuns em gerações sucessivas de uma população de organismos que se reproduzem, e os com a característica (hereditária) desfavorável – com siso – estariam se tornando menos comuns. No entanto, evolução não implica necessariamente em seleção natural, e não ter sisos não torna um indivíduo mais adaptado ao meio em relação ao que os tem.

- C) INCORRETA. O aluno que assinalou esta alternativa não se atentou para o fato de que o texto trata de evolução (teoria que se opõe ao pensamento fixista) e que traz o exemplo do desaparecimento do siso ao longo das gerações.
- D) INCORRETA. O aluno que assinalou esta alternativa ignorou a existência de mudanças nas espécies (por exemplo, do siso), o que se opõe à interpretação bíblica de que um ser divino criou toda a variedade de espécies existentes, que não sofreram nenhuma transformação ao longo das gerações.
- E) INCORRETA. O aluno que assinalou esta alternativa possivelmente considerou que, por tratar de mutações (não ter o siso), o trecho remeteria à teoria moderna da evolução, que combina os processos de hereditariedade e de seleção natural.

## MATEMÁTICA E SUAS TECNOLOGIAS

### Questões 136 a 180

#### QUESTÃO 136 Resposta C

- A) INCORRETA. Subtraindo os valores que aparecem no texto-base ( $R\$ 19,00 - R\$ 12,50 = R\$ 6,50$ ), sem compará-los proporcionalmente, obtém-se  $R\$ 6,50$ . Em seguida, o aluno considerou que na empresa B o preço por 1000 gramas de queijo seria  $R\$ 22,90$  e, ao subtrair os preços de 1000 gramas de queijo na empresa B e 500 gramas na empresa C, concluiu que o queijo da empresa C é  $R\$ 10,40$  mais barato.
- B) INCORRETA. Subtraindo os valores que aparecem no texto-base ( $R\$ 12,50 - R\$ 2,90 = R\$ 9,60$ ), sem compará-los proporcionalmente, obtém-se  $R\$ 9,60$ . Em seguida, o aluno considerou que o queijo da empresa B era  $R\$ 2,90 - R\$ 1,90 = R\$ 1,00$  mais barato que o queijo da empresa A, sem se atentar aos preços de cada um.
- C) CORRETA. Na empresa A,  $R\$ 19,00$  é o preço de 1000 g de queijo, então  $R\$ 1,90$  é o preço de 100 g de queijo. Na empresa C,  $R\$ 12,50$  é o preço de 500 g de queijo. Dividindo ambos os valores por 5, obtém-se que  $R\$ 2,50$  é o preço de 100 g de queijo. Na empresa B, o preço a cada 100 gramas de queijo é  $R\$ 2,90$ . Nesse caso, o preço a cada 100 gramas do queijo vendido na empresa A é  $R\$ 2,50 - R\$ 1,90 = R\$ 0,60$  mais barato do que o vendido na empresa C e  $R\$ 2,90 - R\$ 1,90 = R\$ 1,00$  mais barato que o da empresa B.
- D) INCORRETA. Subtraindo os valores que aparecem no texto-base ( $R\$ 19,00 - R\$ 2,90 = R\$ 16,10$ ), sem compará-los proporcionalmente, obtém-se  $R\$ 16,10$ . Em seguida, o aluno considerou que o queijo da empresa B era  $R\$ 12,50 - R\$ 2,90 = R\$ 9,60$  mais barato que o da empresa C.
- E) INCORRETA. Na empresa C,  $R\$ 12,50$  é o preço de 500 g de queijo. Dividindo ambos os valores por 5, obtém-se que  $R\$ 2,50$  é o preço de 100 g de queijo. Na empresa B, o preço de 100 g de queijo é  $R\$ 2,90$ . Logo, o preço do grama do queijo na empresa C é mais barato se comparado à B, em exatamente  $R\$ 2,90 - R\$ 2,50 = R\$ 0,40$ . Em seguida, o aluno considerou que o preço a cada 100 gramas do queijo vendido na empresa C é  $R\$ 2,50 - R\$ 1,90 = R\$ 0,60$  mais barato do que o vendido na empresa A.

#### QUESTÃO 137 Resposta B

- A) INCORRETA. O aluno que assinala esta alternativa acredita que a receita A tem 5 vezes mais nutrientes, pelo fato de que são usadas 5 colheres de sopa de suplemento, contra apenas 1 copo americano duplo na receita B. Além disso, o aluno não considera que o tamanho da colher e do copo não são equivalentes.
- B) CORRETA. Primeiro, pode-se estabelecer uma relação entre a medida “colher de sopa” e “copo americano duplo”: repare que a primeira tabela traz a quantidade dos componentes em 100 gramas do alimento. Em energia, por exemplo, tem-se 312 kJ. Já a terceira traz as quantidades no copo americano duplo – para energia, temos 624 kJ. Isso significa que o copo americano duplo de 200 mL tem o dobro da energia presente em 100 gramas do alimento ( $624 \div 312 = 2$ ), portanto, o copo americano duplo contém cerca de 200 gramas do suplemento ( $100 \cdot 2 = 200$ ).  
A receita A leva 5 colheres de sopa de suplemento. Na segunda tabela, nota-se que cada colher de sopa tem 45 gramas desse produto. Assim, 5 colheres contêm  $5 \cdot 45 = 225$  gramas do alimento, quantidade maior que 200 gramas presentes no copo.  
Dessa forma, a receita A, com maior massa de suplemento, tem todos os nutrientes em maior quantidade do que a receita B (a quantidade de cada nutriente é proporcional à massa total).  
Dentre os nutrientes (carboidratos, proteínas e lipídios), os lipídios estão em maior quantidade: repare que, a cada 100 gramas do alimento, temos 6,21 gramas de lipídios contra 1,15 grama de proteína e 5,84 gramas de carboidratos totais.
- C) INCORRETA. O aluno que assinala esta alternativa compara a medida de uma colher de sopa com a de um copo americano duplo, em vez de comparar a medida de 5 colheres de sopa, conforme pede o enunciado. Dessa forma, ao comparar ambas as medidas, as quantidades de nutrientes na receita A parecem menores. Apesar disso, o aluno acerta que as proteínas aparecem em menor massa.
- D) INCORRETA. O aluno que assinala esta alternativa compara a medida de uma colher de sopa com a de um copo americano duplo, em vez de comparar a medida de 5 colheres de sopa, conforme pede o enunciado. Dessa forma, ao comparar ambas as medidas, as quantidades de nutrientes na receita A parecem menores, cerca de um quarto do que na receita B, afinal, se uma colher de sopa tem 45 gramas e o copo americano duplo tem 200 gramas, a relação entre as massas e, portanto, entre os nutrientes, proporcionais às massas, é de  $\frac{45}{200} \cong \frac{1}{4}$ .



- E) INCORRETA. O aluno que assinala esta alternativa não repara que os lipídios estão em maior quantidade do que os carboidratos totais, apesar da quantidade próxima em massa desses nutrientes – pela coluna da quantidade de componentes a cada 100 gramas, por exemplo, tem-se 6,21 gramas de lipídios contra 5,84 gramas de carboidratos totais.

**QUESTÃO 138** Resposta C

- A) INCORRETA. O aluno não identificou corretamente a quantidade de movimentos necessários para movimentar o robô, esquecendo-se de contar o movimento de andar para frente e desviar do primeiro obstáculo. Ainda se confundiu na orientação Esquerda-Direita, trocando ambas.
- B) INCORRETA. O aluno não identificou corretamente a quantidade de movimentos necessários para movimentar o robô, esquecendo-se de contar o movimento de andar para frente e desviar do primeiro obstáculo.
- C) CORRETA. O aluno identificou corretamente que são sete os comandos necessários para movimentar o robô. Inicialmente o robô precisa andar para frente e virar à direita, para desviar do primeiro obstáculo, andar para a frente e virar à direita, para desviar do segundo obstáculo, contornar o segundo obstáculo, andando para a frente e virando à esquerda, e andar novamente para a frente para alcançar o objetivo.
- D) INCORRETA. O aluno identificou corretamente a quantidade de movimentos necessários para movimentar o robô, entretanto se confundiu na última rotação, tendendo a repetir as primeiras duas rotações para a direita.
- E) INCORRETA. O aluno identificou corretamente a quantidade de movimentos necessários para movimentar o robô, mas se confundiu na orientação Esquerda-Direita, trocando ambas.

**QUESTÃO 139** Resposta A

- A) CORRETA. Sabendo que o volume de chuva registrado de 50 mm equivalem a 50 litros de água em cada metro quadrado, logo, se o volume foi de 100 litros de água em cada metro quadrado, o volume equivale a  $100 \text{ mm} = 0,1 \text{ m} = \frac{1}{10}$  de metro.
- B) INCORRETA. O aluno considerou o equivalente a 50 mm de chuva  $= 0,05 \text{ m} = \frac{5}{100} = \frac{1}{20} \text{ m}$ .
- C) INCORRETA. O aluno considerou o equivalente a 50 mm de chuva e ainda errou ao transformar, e calculou:  
 $0,05 \text{ m} = \frac{5}{100} = \frac{1}{25} \text{ m}$ .
- D) INCORRETA. O aluno considerou 100 mm equivalente a  $0,01 \text{ m} = \frac{1}{100} \text{ m}$ .
- E) INCORRETA. O aluno considerou 100 mm equivalente a  $0,001 \text{ m} = \frac{1}{1000} \text{ m}$ .

**QUESTÃO 140** Resposta D

- A) INCORRETA. Desconsidera o valor referente ao ano de 2017. Assim, verifica-se:

$$M = \frac{0,53 + 2,26 + 3,59 + 5,77 + 3,78 + 3,87 + 5,05 + 3,73}{9} \Rightarrow M = \frac{24,71}{9} \Rightarrow M = 2,75.$$

- B) INCORRETA. Considera que o denominador da média é sempre 10. Assim, verifica-se:

$$M = \frac{0,53 + 2,26 + 3,59 + 5,77 + 3,78 + 3,87 + 5,05 + 3,73 + 7,77}{10} \Rightarrow M = \frac{32,48}{10} \Rightarrow M = 3,25.$$

- C) INCORRETA. Desconsidera o valor referente ao ano de 2009. Assim, verifica-se:

$$M = \frac{2,26 + 3,59 + 5,77 + 3,78 + 3,87 + 5,05 + 3,73 + 7,77}{9} \Rightarrow M = \frac{31,95}{9} \Rightarrow M = 3,55.$$

- D) CORRETA. A média é dada por  $M = \frac{0,53 + 2,26 + 3,59 + 5,77 + 3,78 + 3,87 + 5,05 + 3,73 + 7,77}{9} \Rightarrow M = \frac{36,35}{9} \Rightarrow M = 4,04$ .

- E) INCORRETA. Para achar o número de anos, calcula  $2017 - 2009 = 8$ . Assim, verifica-se:

$$M = \frac{0,53 + 2,26 + 3,59 + 5,77 + 3,78 + 3,87 + 5,05 + 3,73 + 7,77}{8} \Rightarrow M = \frac{36,35}{8} \Rightarrow M = 4,54.$$

**QUESTÃO 141** Resposta C

- A) INCORRETA. O aluno que assinala esta alternativa não nota que, apesar de os tubos do tipo I terem espessura de 2,0 mm (igual à dos tubos originais), os tubos com diâmetro de 6,096 cm (tipo I) são os que têm diâmetro mais distante (ou o quarto mais próximo, considerando a ordem crescente das diferenças de diâmetros) do diâmetro de 7,0 cm dos tubos originais (diferença de 0,904 cm). Portanto, o critério da espessura é satisfeito, porém o do diâmetro interno não o é.

B) INCORRETA. O aluno que assinala esta alternativa se atenta para o fato de que os tubos com diâmetro de 6,960 cm (tipo II) são os que têm o diâmetro mais próximo (considerando a ordem crescente das diferenças de diâmetros) do diâmetro de 7,0 cm dos tubos originais (diferença de 0,040 cm). Contudo, ele não repara que a espessura dos tubos do tipo II é 3,0 mm e, assim, difere de mais que 0,5 mm da espessura dos tubos originais, que é 2,0 mm (o que dá uma diferença de 1,0 mm). Logo, o critério do diâmetro interno é atendido, porém o da espessura não o é.

C) CORRETA. As diferenças entre os diâmetros internos dos vários tipos de tubos disponíveis comercialmente e dos tubos desgastados (originais) do trecho são:

$$\text{Tipo I: } (7,0 - 6,096) \text{ cm} = 0,904 \text{ cm}$$

$$\text{Tipo II: } (7,0 - 6,960) \text{ cm} = 0,040 \text{ cm}$$

$$\text{Tipo III: } (7,040 - 7,0) \text{ cm} = 0,040 \text{ cm}$$

$$\text{Tipo IV: } (7,096 - 7,0) \text{ cm} = 0,096 \text{ cm}$$

$$\text{Tipo V: } (7,200 - 7,0) \text{ cm} = 0,200 \text{ cm}$$

A menor diferença (ou maior proximidade) é com relação aos tubos dos tipos II e III, 6,960 cm e 7,040 cm de diâmetro externo, respectivamente. Essa diferença é 0,040 cm.

Dado que um dos critérios de compra dos tubos novos é o do diâmetro mais próximo daquele dos tubos originais, o diâmetro dos tubos escolhidos para substituir os desgastados no trecho deve ser 6,960 cm (tipo II) ou 7,040 cm (tipo III).

Adicionalmente, outro critério de compra dos tubos novos é o da espessura da parede deles não ser mais que 0,5 mm diferente em comparação à dos tubos originais. As espessuras (determinadas por  $e = \frac{D_{\text{ext}} - D_{\text{int}}}{2}$ ) dos diversos tipos de

tubos disponíveis comercialmente são:

$$\text{Tipo I: } e = \frac{(6,496 - 6,096) \text{ cm}}{2} = 0,20 \text{ cm} = 2,0 \text{ mm}$$

$$\text{Tipo II: } e = \frac{(6,696 - 6,096) \text{ cm}}{2} = 0,30 \text{ cm} = 3,0 \text{ mm}$$

$$\text{Tipo III: } e = \frac{(7,540 - 7,040) \text{ cm}}{2} = 0,25 \text{ cm} = 2,5 \text{ mm}$$

$$\text{Tipo IV: } e = \frac{(7,355 - 7,055) \text{ cm}}{2} = 0,15 \text{ cm} = 1,5 \text{ mm}$$

$$\text{Tipo V: } e = \frac{(7,600 - 7,200) \text{ cm}}{2} = 0,20 \text{ cm} = 2,0 \text{ mm}$$

Uma vez que a espessura dos tubos originais é  $e = \frac{7,4 - 7,0 \text{ cm}}{2} = 0,2 \text{ cm} = 2,0 \text{ mm}$ , as espessuras que não excedem em mais de 0,5 mm esse valor são 2,0 mm (tipos I e V), 1,5 mm (tipo IV) e 2,5 mm (tipo III).

Portanto, o tipo de tubo escolhido para substituir os tubos desgastados no trecho é o tipo III, haja vista que ele é o único que satisfaz ambos os critérios de compra.

D) INCORRETA. O aluno que assinala esta alternativa não nota que, apesar de os tubos do tipo IV terem espessura de 1,5 mm (0,5 mm menor que a dos tubos originais) os tubos com diâmetro de 7,096 cm (tipo IV) são os que têm o segundo diâmetro mais próximo (considerando a ordem crescente das diferenças de diâmetros) do diâmetro de 7,0 cm dos tubos originais (diferença de 0,096 cm). Logo, o critério da espessura é satisfeito, porém o do diâmetro interno não o é.

E) INCORRETA. O aluno que assinala esta alternativa não nota que, apesar de os tubos do tipo V terem espessura de 2,0 mm (igual à dos tubos originais), os tubos com diâmetro de 7,200 cm (tipo V) são os que têm o terceiro diâmetro mais próximo (considerando a ordem crescente das diferenças de diâmetros) do diâmetro de 7,0 cm dos tubos originais (diferença de 0,200 cm). Portanto, o critério da espessura é satisfeito, porém o do diâmetro interno não o é.

## QUESTÃO 142 Resposta C

A) INCORRETA. Na interpretação das informações do texto, o aluno considerou que apenas 26% da população brasileira usa tintura para cabelo. Calculou 26% de 209,8 milhões de habitantes, obtendo como resultado 54,5 milhões, aproximadamente. Então o aluno calculou 49%, 36% e 15% de 54,5 milhões, encontrando como resultados, respectivamente, 26,7 milhões, 19,6 milhões e 8,2 milhões. Ao argumentar sobre esses resultados, inverteu as correspondências entre todas as porcentagens, concluindo que 19,6 milhões aplicam a tintura sozinhos, 8,2 milhões pedem ajuda a outra pessoa e 26,7 milhões recorrem a um salão de beleza.

B) INCORRETA. Na interpretação das informações do texto, o aluno considerou que apenas 26% da população brasileira usa tintura para cabelo. Calculou 26% de 209,8 milhões de habitantes, obtendo como resultado 54,5 milhões, aproximadamente. Então o aluno calculou 49%, 36% e 15% de 54,5 milhões, encontrando como resultados, respectivamente, 26,7 milhões, 19,6 milhões e 8,2 milhões. Ao argumentar sobre esses resultados, inverteu as correspondências entre 49% e 36%, concluindo que 19,6 milhões aplicam a tintura sozinhos; 26,7 milhões pedem ajuda a outra pessoa e 8,2 milhões recorrem a um salão de beleza.

C) CORRETA. Segundo as informações do texto, 26% da população brasileira usa tintura para o cabelo; assim, calcula-se 26% de 209,8 milhões de habitantes, obtendo como resultado, aproximadamente, 54,5 milhões de brasileiros que usam tintura para o cabelo.

Considerando essa parcela da população, distribuí-se os que aplicam tintura de cabelo sozinhos (49%), os que pedem ajuda a outra pessoa (36%) e os que recorrem a um salão de beleza (15%). Assim:

- 49% de 54,5 milhões resultam em 26,7 milhões que aplicam tintura de cabelo sozinhos;
- 36% de 54,5 milhões resultam em 19,6 milhões que pedem ajuda a outra pessoa;
- 15% de 54,5 milhões resultam em 8,2 milhões que recorrem a um salão de beleza.

D) INCORRETA. Na interpretação das informações do enunciado, o aluno desconsiderou que apenas 26% da população brasileira usa tintura para cabelo e efetuou os cálculos de porcentagem considerando a totalidade da população brasileira, ou seja, 209,8 milhões de habitantes.

Assim, o aluno calculou 49%, 36% e 15% de 209,8 milhões, encontrando como resultados, respectivamente, 102,8 milhões, 75,5 milhões e 31,5 milhões. Ao argumentar sobre esses resultados, inverteu as correspondências entre 36% e 15%, concluindo que 102,8 milhões aplicam a tintura sozinhos, 31,5 milhões pedem ajuda a outra pessoa e 75,5 milhões recorrem a um salão de beleza.

E) INCORRETA. Na interpretação das informações do enunciado, o aluno desconsiderou que apenas 26% da população brasileira usa tintura para cabelo e calculou as porcentagens com base na totalidade da população brasileira, ou seja, 209,8 milhões de habitantes. Assim:

- se 49% disseram aplicar a tintura sozinhos, calculou 49% de 209,8 milhões, resultando em 102,8 milhões;
- se 36% pedem ajuda a outra pessoa, calculou 36% de 209,8 milhões, resultando em 75,5 milhões;
- se 15% recorrem a um salão de beleza, calculou 15% de 209,8 milhões, resultando em 31,5 milhões.

### QUESTÃO 143 Resposta E

- A) INCORRETA. O aluno que assinala esta alternativa calcula a capacidade máxima corretamente, mas se esquece da potência de 10, encontrando apenas a diferença de 0,125.
- B) INCORRETA. O aluno que assinala esta alternativa calcula corretamente o volume, mas se equivoca no cálculo final da notação científica, encontrando que o novo combustível não poderá ser usado, já que ultrapassa em  $0,125 \cdot 10^{11} \text{ dm}^3 = 125 \cdot 10^{11} \text{ L}$ .
- C) INCORRETA. O aluno que assinala esta alternativa calcula corretamente o volume, mas se equivoca no cálculo final da notação científica, encontrando que o novo combustível não poderá ser usado, já que ultrapassa em  $0,125 \cdot 10^{11} \text{ dm}^3 = 0,125 \cdot 10^{11} \text{ L} = 12,5 \cdot 10^8 \text{ L}$ .
- D) INCORRETA. O aluno que assinala esta alternativa calcula corretamente o volume, mas se equivoca no cálculo final da notação científica, encontrando que o novo combustível não poderá ser usado, já que ultrapassa em  $0,125 \cdot 10^{11} \text{ dm}^3 = 1,25 \cdot 10^{11} \text{ L}$ .
- E) CORRETA. O combustível original tem densidade  $d = 750 \text{ g/L}$  e ocupa um volume de  $V = 10^8 \text{ m}^3$ .

Por regra de três, encontra-se a massa total do combustível original no tanque:

$$\begin{array}{l} 750 \text{ g} \quad \text{---} \quad 1 \text{ L (1 dm}^3\text{)} \\ M \quad \text{---} \quad 10^8 \text{ m}^3 (10^{11} \text{ dm}^3) \rightarrow M = 750 \cdot 10^{11} = 7,5 \cdot 10^{13} \text{ g} \end{array}$$

Como a massa do novo combustível foi diminuído de 10%, tem-se que a nova massa vale  $0,9 \cdot (7,5 \cdot 10^{13} \text{ g}) = 6,75 \cdot 10^{13} \text{ g}$ .

Como a nova densidade é  $d = 600 \text{ g/L}$ , tem-se que o volume ocupado pelo novo combustível será:

$$\begin{array}{l} 600 \text{ g} \quad \text{---} \quad 1 \text{ L (1 dm}^3\text{)} \\ 6,75 \cdot 10^{13} \text{ g} \quad \text{---} \quad V \rightarrow V = 1,125 \cdot 10^{11} \text{ dm}^3 = 1,125 \cdot 10^{11} \text{ L} \end{array}$$

Como a capacidade máxima era  $1,0 \cdot 10^8 \text{ m}^3 = 10^{11} \text{ dm}^3 = 10^{11} \text{ L}$ , o novo combustível não poderá ser usado, já que ultrapassa em  $0,125 \cdot 10^{11} \text{ dm}^3 = 0,125 \cdot 10^{11} \text{ L} = 1,25 \cdot 10^{10} \text{ L}$ .

### QUESTÃO 144 Resposta D

A) INCORRETA. O aluno que seleciona esta alternativa desenvolve os cálculos corretamente, encontrando:

$$\frac{96}{x} = \frac{30}{50} \cdot \frac{5}{5} \rightarrow \frac{96}{x} = \frac{3}{5} \rightarrow x = 160 \text{ kg de alimentos não perecíveis.}$$

Mas o aluno marca a opção incorreta ao escolher o gráfico que relaciona inversamente as grandezas/dias e quantidade de kg de alimentos arrecadados, e não percebe que o gráfico não tem os pontos relacionados corretamente.

B) INCORRETA. O aluno que seleciona esta alternativa percebe, corretamente, que as grandezas são proporcionais, mas considera o prazo restante (após a contratação de mais 20 voluntários), como 10 dias, encontrando:

$$\frac{300}{x} = \frac{30}{50} \cdot \frac{5}{10} \rightarrow \frac{300}{x} = \frac{3}{5} \cdot \frac{1}{2} \rightarrow \frac{300}{x} = \frac{3}{10} \rightarrow x = 1000 \text{ roupas.}$$

C) INCORRETA. O aluno que seleciona esta alternativa percebe, corretamente, que as grandezas são proporcionais, mas considera o prazo restante (após a contratação de mais 20 voluntários), como 10 dias, encontrando:

$$\frac{96}{x} = \frac{30}{50} \cdot \frac{5}{10} \rightarrow \frac{96}{x} = \frac{3}{5} \cdot \frac{1}{2} \rightarrow \frac{96}{x} = \frac{3}{10} \rightarrow 96 \cdot 10 = 3x \rightarrow x = 320 \text{ kg de alimentos não perecíveis.}$$

D) CORRETA. O aluno deve notar que as três grandezas são diretamente proporcionais, visto que, quanto mais voluntários e dias de arrecadação, mais roupas vão arrecadar. Assim, o gráfico que compara o número de voluntários com a quantidade de roupa arrecadada deve ser diretamente proporcional e crescente.

Finalmente, basta fazer:

$$\frac{300}{x} = \frac{30}{50} \cdot \frac{5}{5} \rightarrow \frac{300}{x} = \frac{3}{5} \rightarrow x = 500 \text{ roupas.}$$

Ou seja, o gráfico deve mostrar que para 30 voluntários foram arrecadadas 300 roupas e que para 50 voluntários serão arrecadadas 500 roupas.

E) INCORRETA. O aluno que seleciona esta alternativa identifica que as grandezas são diretamente proporcionais. Mas considera que, nos 5 dias finais de prazo, existem apenas 20 voluntários, e não 50 (20 novatos somados aos 30 que já estavam trabalhando).

Assim, encontra:

$$\frac{111}{x} = \frac{30}{20} \cdot \frac{5}{10} \rightarrow \frac{111}{x} = \frac{3}{2} \cdot 111 \cdot 2 = 3x \rightarrow x = 74 \text{ L de suco/leite.}$$

O aluno comete, então, dois erros nessa questão, sendo o primeiro considerar que nos últimos dias existiam 20 voluntários trabalhando, e não 50. Além disso, o aluno não percebe que, apesar de o gráfico conter os valores nos eixos, é descendente e não possui os pontos relacionados corretamente na linha da função.

### QUESTÃO 145 Resposta B

A) INCORRETA. O aluno que assinala essa alternativa calcula corretamente o tempo em anos decimais:

$$25\,000 = 500 \cdot \frac{[(1,01)^t - 1]}{0,01} \Leftrightarrow 25\,000 = 50\,000 \cdot [(1,01)^t - 1] \Leftrightarrow (1,01)^t - 1 = 0,5 \Leftrightarrow (1,01)^t = 1,5.$$

Aplicando logaritmo aos dois membros da equação:  $\log(1,01)^t = \log 1,5$ .

Usando as propriedades dos logaritmos:  $t \log 1,01 = \log 3 + \log 5 - \log 10$ .

$$\text{Substituindo os valores dos logaritmos: } 0,004t = 0,48 + 0,70 - 1 \Leftrightarrow 0,004t = 0,18 \Leftrightarrow t = \frac{0,18}{0,004} = 45.$$

Como 45 meses correspondem a  $\frac{45}{12} = 3,75$  anos, conclui equivocadamente que o tempo é 3 anos e 7 meses.

B) CORRETA. Substituindo S por 25 000 e isolando o termo com t na equação, tem-se:

$$25\,000 = 500 \cdot \frac{[(1,01)^t - 1]}{0,01} \Leftrightarrow 25\,000 = 50\,000 \cdot [(1,01)^t - 1] \Leftrightarrow (1,01)^t - 1 = 0,5 \Leftrightarrow (1,01)^t = 1,5.$$

Aplicando logaritmo aos dois membros da equação:  $\log(1,01)^t = \log 1,5$ .

Usando as propriedades dos logaritmos:  $t \log(1,01) = \log 3 + \log 5 - \log 10$ .

$$\text{Substituindo os valores dos logaritmos: } 0,004t = 0,48 + 0,70 - 1 \Leftrightarrow 0,004t = 0,18 \Leftrightarrow t = \frac{0,18}{0,004} = 45.$$

Como 45 meses correspondem a  $\frac{45}{12} = 3,75$  anos, conclui-se que o tempo é 3 anos e 9 meses.

C) INCORRETA. O aluno que assinala essa alternativa não utiliza corretamente a equação, entendendo que basta dividir 25 000 por 500 para determinar o tempo. Dessa forma, obtém  $\frac{25\,000}{500} = 50$  meses, que equivalem a 4 anos e 2 meses.

D) INCORRETA. O aluno que assinala essa alternativa calcula o tempo em anos decimais fazendo as operações corretas, porém errando na aplicação das propriedades dos logaritmos.

$$25\,000 = 500 \cdot \frac{[(1,01)^t - 1]}{0,01} \Leftrightarrow (1,01)^t - 1 = 0,5 \Leftrightarrow \log(1,01)^t = \log 1,5 \Leftrightarrow t \log 1,01 = \log 3 + \log 5 + \log 10.$$

Substituindo os valores dos logaritmos erra na vírgula da divisão:  $0,004t = 2,18 \Leftrightarrow t = 54,5$ . Com esse resultado acredita que são 4 anos e 6 meses.

E) INCORRETA. O aluno que assinala essa alternativa calcula o tempo em anos decimais fazendo as operações corretas, porém errando na operação final.

$$25\,000 = 500 \cdot \frac{[(1,01)^t - 1]}{0,01} \Leftrightarrow (1,01)^t - 1 = 0,5 \Leftrightarrow \log(1,01)^t = \log 1,5 \Leftrightarrow t \log 1,01 = \log 3 + \log 5 + \log 10.$$

Substituindo os valores dos logaritmos  $0,004t = 0,18 \Leftrightarrow t = 0,004 \cdot 0,18 = 0,00072$ . Entende que esse valor corresponde a 72 meses, ou 6 anos.

### QUESTÃO 146 Resposta C

A) INCORRETA. O aluno confunde os conceitos de média e moda. Como não há valores repetidos, o aluno observa que a maioria deles está entre R\$ 240,00 e R\$ 249,99 e calcula a média entre eles.

B) INCORRETA. O aluno escolhe o valor do mês de agosto, R\$ 247,86, ao definir a mediana.

C) CORRETA.

$$\text{Média} = \frac{252,62 + 251,04 + 249,50 + 247,86 + 246,12 + 244,48}{6} = 248,60$$

$$\text{Mediana} = \frac{249,50 + 247,86}{2} = 248,68$$

D) INCORRETA. O aluno escolhe o valor do mês de julho, R\$ 249,50, ao definir a mediana.

E) INCORRETA. O aluno inverte a média e a mediana.

### QUESTÃO 147 Resposta D

A) INCORRETA. O aluno que escolhe esta alternativa não percebe que: o sólido (II) é um prisma de base hexagonal (6 lados), não tetragonal (4 lados); o sólido (III) é um tronco de pirâmide, não uma pirâmide.

B) INCORRETA. O aluno que escolhe esta alternativa não se dá conta de que: o sólido (I) é um hexaedro (6 faces), mais especificamente, um paralelepípedo, não um tetraedro (4 faces); o sólido (II) é um prisma de base hexagonal (6 lados), não pentagonal (5 lados); o sólido (III) é um tronco de pirâmide, não uma pirâmide.

C) INCORRETA. O aluno que escolhe esta alternativa não se dá conta de que: o sólido (I) é um hexaedro (6 faces), mais especificamente, um paralelepípedo, não um tetraedro (4 faces); o sólido (III) é um tronco de pirâmide, não um tronco de cone.

D) CORRETA.

- O sólido (I) é um hexaedro (poliedro de 6 faces), mais especificamente, um paralelepípedo;
- O sólido (II) é um prisma (poliedro limitado por dois polígonos congruentes e três ou mais paralelogramos) de base hexagonal (isto é, o polígono da base tem 6 lados);
- O sólido (III) é um tronco (parte de um sólido geométrico separada por um corte perpendicular ou oblíquo ao eixo central do sólido) de pirâmide (poliedro cuja base pode ser qualquer polígono, desde que suas faces laterais sejam triângulos com um vértice em comum).

E) INCORRETA. O aluno que escolhe esta alternativa não percebe que: o sólido (I) é um hexaedro (6 faces), mais especificamente, um paralelepípedo, não um pentaedro (5 faces); o sólido (II) é um prisma de base hexagonal (6 lados), não pentagonal (5 lados).

### QUESTÃO 148 Resposta A

A) CORRETA. Analisando o gráfico, pode-se perceber que, até 12 km, a melhor opção para Pamela será o aplicativo A e, após 12 km, a melhor opção será o aplicativo B. Logo, como Pamela percorreu 17 km, a melhor opção foi o aplicativo B, pagando assim R\$ 14,00.

B) INCORRETA. O aluno não percebeu que a melhor opção seria o aplicativo B, calculando assim o custo de 17 km no aplicativo A.

C) INCORRETA. O aluno utilizou os dados do enunciado e calculou o valor das corridas, esquecendo-se de aplicar os descontos fornecidos.

D) INCORRETA. O aluno inverteu os eixos cartesianos olhando o eixo das ordenadas (y) como quilometragem e o eixo das abcissas (x) como o valor pago, concluindo assim o pagamento de R\$ 24,00 no aplicativo B.

E) INCORRETA. O aluno não compreende a ideia de valor fixo e valor variável, juntando-os:

$$A: F(x) = (10 + 1)x$$

$$B: G(x) = (9,00 + 0,50)x$$

E chegou à conclusão de que o valor mais baixo seria do aplicativo B, pagando assim R\$ 11,50.

### QUESTÃO 149 Resposta B

A) INCORRETA. O aluno converte incorretamente 13 290 metros para 1,329 km. Em seguida, utiliza uma proporção equivocada para determinar o tempo t:

$$\frac{1,3}{t} = \frac{1}{1,6} \Rightarrow t = 1,3 \cdot 1,6 \cong 2$$

Concluindo que a sonda levaria, aproximadamente, 2 horas.

B) CORRETA. Com velocidade de 1,6 km por hora, a sonda percorre 1600 metros em 1 hora. Para calcular o tempo t necessário para percorrer os 13290 metros da ponte Rio-Niterói, vale a seguinte proporção:

$$\frac{1600}{1} = \frac{13290}{t} \Rightarrow 1600 \cdot t = 13290 \Rightarrow t = \frac{13290}{1600} \cong 8$$

Portanto, a sonda levaria, aproximadamente, 8 horas.

C) INCORRETA. O aluno converte incorretamente 1,6 km para 160 000 m. Em seguida, utiliza uma proporção equivocada para determinar o tempo t:

$$\frac{160000}{13290} = \frac{t}{1} \Rightarrow t = \frac{160000}{13290} \cong 12$$

Concluindo que a sonda levaria, aproximadamente, 12 horas.

D) INCORRETA. O aluno converte incorretamente 13290 metros para 13,29 km. Em seguida, utiliza uma proporção equivocada para determinar o tempo t:

$$\frac{13,29}{t} = \frac{1}{1,6} \Rightarrow t = 13,29 \cdot 1,6 \cong 21$$

Concluindo que a sonda levaria, aproximadamente, 21 horas.

E) INCORRETA. O aluno converte incorretamente 1,6 km para 160 m. Em seguida, utiliza uma proporção para determinar o tempo t:

$$\frac{160}{1} = \frac{13290}{t} \Rightarrow t = \frac{13290}{160} \cong 83$$

Concluindo que a sonda levaria, aproximadamente, 83 horas.

### QUESTÃO 150 Resposta B

A) INCORRETA. O aluno que seleciona esta alternativa realiza de maneira correta a área da coroa circular, fazendo:

$$A_{\text{segurança}} = \pi \left[ \left( \frac{4,5}{2} \right)^2 - \left( \frac{2,5}{2} \right)^2 \right] = 10,5 \text{ m}^2$$

Porém realiza de maneira incorreta a proporção e conclui que a área que será pintada de vermelha será igual a:

$$A_{\text{vermelha}} = \frac{10,5}{3} = 3,5 \text{ m}^2$$

B) CORRETA. O aluno que seleciona esta alternativa realiza de maneira correta a área da coroa circular, fazendo:

$$A_{\text{segurança}} = \pi \left[ \left( \frac{4,5}{2} \right)^2 - \left( \frac{2,5}{2} \right)^2 \right] = 10,5 \text{ m}^2$$

Em seguida, realiza de maneira correta a proporção e conclui que a área que será pintada de vermelha será igual a:

$$A_{\text{vermelha}} = \frac{10,5}{4} \cdot 3 = 7,875 \text{ m}^2$$

C) INCORRETA. O aluno que seleciona esta alternativa realiza de maneira correta a área da coroa circular, fazendo:

$$A_{\text{segurança}} = \pi(2,25^2 - 1,25^2) = 10,5 \text{ m}^2$$

Porém se esquece de considerar a proporção de tintas e considera que toda a região será pintada de vermelho.

D) INCORRETA. O aluno que seleciona esta alternativa considera que tanto a circunferência em que se realiza a prova quanto o entorno (coroa circular) serão pintados e, para tal, calcula a área de uma circunferência de raio igual a

$$r = \frac{2,5}{2} + 1 = 2,25 \text{ metros, obtendo:}$$

$A_{\text{segurança}} = \pi(2,25^2) = 15,1875 \text{ m}^2$ . Como a proporção é de 1:3, a área pintada de vermelho será igual a:

$$A_{\text{vermelha}} = 15,1875 \cdot 3 = 45,5625 \approx 45,6 \text{ m}^2.$$

E) INCORRETA. O aluno que seleciona esta alternativa identifica que deve ser calculada a área de uma coroa circular, mas interpreta as informações de maneira equivocada e considera o diâmetro como raio. Com isso, chega à conclusão de que

$$A_{\text{segurança}} = \pi(3,25^2 - 2,5^2) = 18 \text{ m}^2.$$

Em seguida, determina a proporção e conclui que a área que será pintada de vermelho será igual a:

$$A_{\text{vermelha}} = \frac{18}{4} \cdot 3 = 13,5 \text{ m}^2.$$

### QUESTÃO 151 Resposta D

A) INCORRETA. O aluno que assinala esta alternativa se esquece de considerar uma das colunas do telhado ou o bloco em que o cachorro descansa.

B) INCORRETA. O aluno que assinala esta alternativa verifica existem dois sólidos, ambos na forma de paralelepípedo reto-retângulo, se esquecendo de outros três paralelepípedos reto-retângulos. Além disso, associa incorretamente o sólido do telhado a uma pirâmide, erro comum ao associar que todo sólido que possui face triangular é uma pirâmide.

C) INCORRETA. O aluno que assinala esta alternativa não identifica todos os paralelepípedos reto-retângulos. Além disso, ele confunde o sólido do telhado com uma pirâmide e considera o paralelepípedo maior da estrutura da casa como um cubo.

- D) CORRETA. O aluno deve perceber que o sólido maior que compõe a casa, onde fica a janela e a porta, é um bloco retangular, ou seja, um paralelepípedo reto-retângulo. O sólido do telhado é um prisma triangular (possui bases triangulares e laterais em forma de retângulos). O aluno também percebe que as colunas da frente da casa (as duas verticais e a horizontal que sustentam o telhado) e o bloco onde o cachorro descansa na foto são paralelepípedos reto-retângulos.



- E) INCORRETA. O aluno que assinala esta alternativa verifica que o bloco onde o cachorro descansa na foto e as duas colunas da frente são paralelepípedos reto-retângulos (se esquecendo da coluna horizontal que sustenta o telhado), que o telhado corresponde a um prisma de base triangular e considera que o bloco retangular maior da estrutura da casa é um cubo.

### QUESTÃO 152 Resposta C

- A) INCORRETA. Considerou-se de modo errado que o valor de R\$ 200,00 é fixo para cada funcionário, ou seja, não entra na divisão pelo número  $n$  de funcionários.
- B) INCORRETA. Trocou-se o valor fixo com o valor a ser dividido para cada funcionário.
- C) CORRETA. Como cada funcionário paga um valor fixo mais uma taxa de R\$ 4 500,00, que será dividida entre os  $n$  funcionários da empresa, tem-se que cada funcionário pagará  $200 + \frac{4\,500}{n}$ .
- D) INCORRETA. Troca-se a operação necessária e, em vez de dividir o valor de R\$ 4 500,00 pelos  $n$  funcionários, multiplica-se esse valor por  $n$ .
- E) INCORRETA. Troca-se a operação necessária e, em vez de dividir o valor de R\$ 4 500,00 pelos  $n$  funcionários, multiplica-se esse e também o valor fixo de R\$ 200,00 valor por  $n$ .

### QUESTÃO 153 Resposta C

- A) INCORRETA. O aluno que assinala esta alternativa não compreende bem o enunciado e apenas marca a opção que diz "20 cm a mais", já que devem ser deixados pelo menos 20 cm dos lados do rack.
- B) INCORRETA. O aluno que assinala esta alternativa não compreende bem o enunciado e apenas marca a opção que diz "40 cm a mais", já que devem ser deixados pelo menos 20 cm de cada lado (40 cm no total).
- C) CORRETA. Usando regra de 3 simples:  
 planta            real  
 1 cm        20 cm  
 12 cm        x  
 $x = 240 \text{ cm} \rightarrow$  portanto, a parede da sala tem 240 cm.  
 Como devem ser deixados pelo menos 20 cm de cada lado (40 cm ao todo), o rack pode ter no máximo 200 cm. Assim, é possível levar um rack de até 200 cm, sendo 50 cm a mais do rack em exposição na loja (1,50 m).
- D) INCORRETA. O aluno que assinala esta alternativa faz uma regra de 3 simples:  
 planta            real  
 1 cm        20 cm  
 12 cm        x  
 $x = 240 \text{ cm} \rightarrow$  então a parede da sala tem 240 cm.  
 Devem ser deixados pelo menos 20 cm de cada lado, mas o aluno não considera esse fato e tira apenas de um dos lado, encontrando um rack máximo 220 cm.  
 Assim, seria possível levar um rack de até 220 cm, sendo 70 cm a mais do que o rack em exposição na loja (que tem 150 cm).
- E) INCORRETA. O aluno que assinala esta alternativa faz uma regra de 3 simples:  
 planta            real  
 1 cm        20 cm  
 12 cm        x  
 $x = 240 \text{ cm} \rightarrow$  portanto, a parede da sala tem 240 cm.

Devem ser deixados pelo menos 20 cm de cada lado (40 cm ao todo), mas o aluno não considera esse fato, continuando com um *rack* máximo 240 cm.

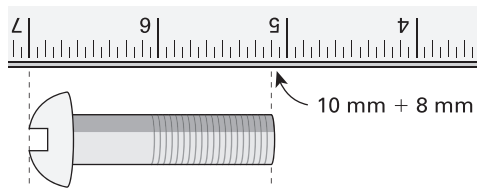
Assim, seria possível levar um *rack* de até 240 cm, sendo 90 cm a mais do que o *rack* em exposição na loja (que tem 150 cm).

**QUESTÃO 154 Resposta C**

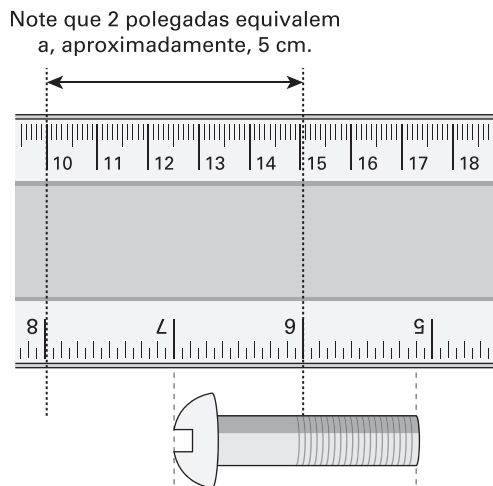
- A) INCORRETA. O aluno que seleciona esta alternativa percebe pequena queda a partir de 2014, mas, distraído pela supremacia da China, não se atenta para a retomada do crescimento em 2015.
- B) INCORRETA. O aluno que seleciona esta alternativa não percebe que o ponto no qual as vendas chinesas ultrapassaram os EUA se situa após 2014.
- C) CORRETA. As vendas da China em 2017 são da casa de 800K e dos EUA de 200K; logo, essa razão corresponde a, aproximadamente,  $\frac{200}{800} = \frac{1}{4} = 25\%$ .
- D) INCORRETA. O aluno que seleciona esta alternativa acredita que, em 2013, as vendas chinesas foram próximas de 0, e dos EUA foram próximas de 100K, e que isso corresponde a uma relação de 100%. Entretanto, as vendas americanas deveriam ser iguais às chinesas para corresponderem a 100% delas.
- E) INCORRETA. O aluno que seleciona esta alternativa interpreta, equivocadamente, o gráfico no momento em que a linha de crescimento das vendas da china ultrapassa a dos EUA.

**QUESTÃO 155 Resposta B**

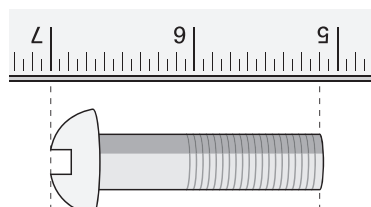
- A) INCORRETA. O aluno que assinala esta alternativa conferiu a foto e considerou que o parafuso estava sendo medido em centímetro, ignorando a informação do enunciado. Ao verificar as marcações, concluiu, incorretamente, que a cada marcação na régua correspondia um milímetro. Por isso, assinalou 18 mm.



- B) CORRETA. Observando a foto, verifica-se que a medição inferior refere-se a polegadas e a superior a centímetros (note que a graduação da medição é decimal). Analisando a régua, é possível estimar uma relação aproximada entre a medição em polegadas e em centímetro. Vide ilustração:

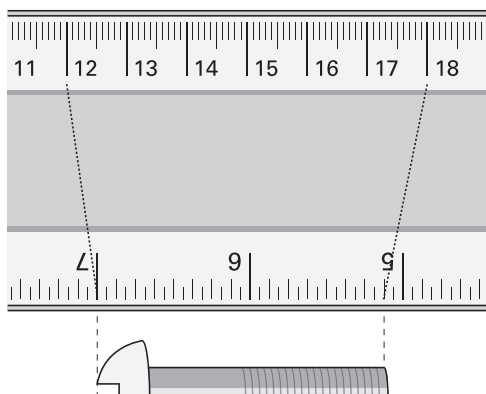


É possível estimar que 1 pol equivale a aproximadamente 2,5 cm. Observe que a polegada é graduada em 16 intervalos, ou seja, o parafuso mede  $1 \frac{7}{8}$  pol. Ou seja,  $\frac{15}{8} \cdot 25 \approx 45$  mm.

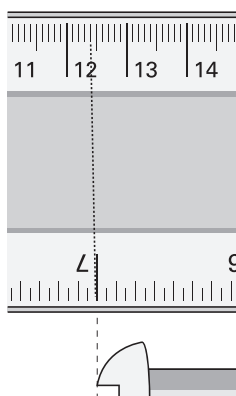




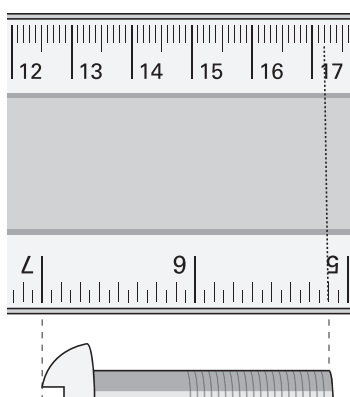
C) INCORRETA. O aluno que assinala esta alternativa faz uma estimativa aproximando as medidas inteiras em centímetro. Vide ilustração.



D) INCORRETA. O aluno que assinala esta alternativa faz uma projeção da posição da cabeça do parafuso na medição em centímetro da régua e acredita que essa é a medida do parafuso.



E) INCORRETA. O aluno que assinala esta alternativa faz uma projeção da posição do "pé" do parafuso na medição em centímetro da régua e acredita que essa é a medida do parafuso.



### QUESTÃO 156 Resposta A

A) CORRETA. Pela imagem, observa-se que o lado do triângulo equilátero possui o mesmo tamanho do lado do hexágono, portanto sua medida é igual a  $\frac{x}{6}$  metros. Calculando a área de um triângulo equilátero, tem-se:

$$\text{Área} = \frac{(\text{lado})^2 \cdot \sqrt{3}}{4} = \frac{\left(\frac{x}{6}\right)^2 \cdot \sqrt{3}}{4} = \frac{x^2 \cdot \sqrt{3}}{36 \cdot 4} = \frac{x^2 \cdot \sqrt{3}}{144}$$

Logo, a área de cada um dos terrenos triangulares será de  $\frac{x^2 \cdot \sqrt{3}}{144}$  metros quadrados.

B) INCORRETA. O aluno confunde a fórmula do cálculo de área do triângulo e usa  $\sqrt{2}$  em vez de  $\sqrt{3}$ .

- C) INCORRETA. O aluno calcula errado, fazendo  $\left(\frac{x}{6}\right)^2 = \frac{x^2}{6}$ .
- D) INCORRETA. O aluno considera que o lado do triângulo mede  $x$ , e não  $\frac{x}{6}$ .
- E) INCORRETA. O aluno considera que o lado do triângulo mede  $x$ , e não  $\frac{x}{6}$ , e usa  $\sqrt{2}$  em vez de  $\sqrt{3}$ .

**QUESTÃO 157 Resposta A**

- A) CORRETA. Há 7 cores para pintar 5 regiões distintas, de forma que, estabelecida uma ordem de regiões, a ordem de escolha das cores é importante. Portanto, é um arranjo de 7 elementos tomados 5 a 5.
- B) INCORRETA. O aluno que assinala esta alternativa confunde arranjo e permutação e considera a quantidade de regiões diferentes. Permutação de 5 seria apenas trocar a ordem de 5 elementos.
- C) INCORRETA. O aluno que assinala esta alternativa confunde arranjo e permutação e considera a quantidade de cores diferentes. Permutação de 7 seria apenas trocar a ordem de 7 elementos.
- D) INCORRETA. O aluno que assinala esta alternativa confunde arranjo e combinação. Na combinação a ordem dos elementos não importa, diferente da situação apresentada, na qual a ordem é que determina maneiras diferentes de se pintar o mapa.
- E) INCORRETA. O aluno que assinala esta alternativa confunde a representação de arranjo e permutação com repetição.

**QUESTÃO 158 Resposta D**

- A) INCORRETA. O aluno pode considerar a média dos votos brancos:  
 $1,89 + 1,31 + 2,3 + 1,71 + 2,15 = 9,37$   
Média = 1,87
- B) INCORRETA. O aluno pode considerar o arredondamento para 4%, não sendo preciso na informação.
- C) INCORRETA. O aluno pode somar todos os valores, incluindo o ano de 1989:  
 $4,11 + 4,71 + 4,4 + 4,63 + 7,44 + 4,42 = 29,71$   
Média =  $\frac{29,71}{6} = 4,95\%$
- D) CORRETA. O aluno deve realizar a soma dos valores entre 2002 e 2018 apenas para os votos nulos:  
 $4,11 + 4,71 + 4,4 + 4,63 + 7,44 = 25,29$   
Média =  $\frac{25,29}{5} = 5,058 = 5,06$
- E) INCORRETA. O aluno pode considerar a média das abstenções:  
 $20,47 + 18,99 + 21,5 + 21,1 + 21,25 = 103,31$   
Média =  $\frac{103,31}{5} = 20,66\%$

**QUESTÃO 159 Resposta B**

- A) INCORRETA. O aluno que seleciona este distrator considera que apenas os jogadores no interior do triângulo delimitado pela base e os ângulos de  $45^\circ$  estarão mais próximos da linha, ou seja, apenas o jogador P.
- B) CORRETA. Os ângulos de  $45^\circ$  da imagem são as bissetrizes dos ângulos do retângulo que delimitam o campo de futebol. Como qualquer ponto da bissetriz tem a mesma distância para as duas retas suporte do ângulo que ela divide, tem-se que os jogadores possíveis serão P e Q. P, pois o jogador está no interior do triângulo delimitado pela base e os ângulos de  $45^\circ$ ; e Q pois ele está sobre um dos segmentos desse mesmo triângulo, estando tanto mais próximo da linha a quanto da outra reta suporte que forma o ângulo que define a bissetriz.
- C) INCORRETA. O aluno que seleciona este distrator considera que apenas os jogadores no interior do triângulo delimitado pela base e a interseção das diagonais do campo de futebol estarão mais próximos da linha, ou seja, apenas os jogadores P, Q e R.
- D) INCORRETA. O aluno que seleciona este distrator considera que apenas os jogadores no interior ou sobre os segmentos do triângulo delimitado pela base e a interseção das diagonais do campo de futebol estarão mais próximos da linha, não levando em conta o jogador situado sobre o vértice, ou seja, apenas os jogadores P, Q, R e S.
- E) INCORRETA. O aluno que seleciona este distrator considera que apenas os jogadores no interior ou sobre os segmentos do triângulo delimitado pela base e a interseção das diagonais do campo de futebol estarão mais próximos da linha, ou seja, todos os jogadores.

**QUESTÃO 160 Resposta D**

- A) INCORRETA. O aluno compara os termos da fatoração do número 180 com a quantidade de peças na ordem em que aparecem no texto-base, realizando a subtração da seguinte forma:  
 Blusas:  $2^2 - 14 = -10$   
 Shorts:  $3^2 - 8 = 1$   
 Chapéus:  $5 - 3 = 2$
- B) INCORRETA. O aluno compara os termos da fatoração do número 180 com a quantidade de peças na ordem em que aparecem no texto-base, mas confunde a quantidade de chapéus e shorts.
- C) INCORRETA. O aluno apenas assinala a alternativa cujas quantidades são iguais à do texto-base, sem atentar-se que troca blusas por shorts.
- D) CORRETA. O número de combinações que Mariana já escolheu é  $14 \cdot 8 \cdot 3 = 336$ . Como o número de combinações precisa ser exatamente 180, a multiplicação do número de blusas, shorts e chapéus deve ser 180. Fatorando o número 180, encontramos  $2^2 \cdot 3^2 \cdot 5$ . Assim, uma possibilidade de combinação seria  $3 \cdot 5 = 15$  blusas,  $2^2 = 4$  shorts e 3 chapéus. Assim, ela poderia escolher mais uma blusa e retirar quatro shorts.
- E) INCORRETA. O aluno compara os termos da fatoração do número 180 com a quantidade de peças na ordem em que aparecem no texto-base, realizando a subtração da seguinte forma:  
 Blusas:  $14 - 2^2 = 10$   
 Shorts:  $8 - 3^2 = -1$   
 Chapéus:  $3 - 5 = -2$

**QUESTÃO 161 Resposta D**

- A) INCORRETA. O aluno que assinala esta alternativa erra ao usar o diâmetro no volume da esfera, em vez do raio:  
 $V = \frac{4}{3}\pi r^3 = \frac{4}{3} \cdot 3 \cdot 10^3 = 4000 \text{ cm}^3$   
 Ao fazer a razão:  $\frac{720}{4000} = 0,18$ .
- B) INCORRETA. O aluno que assinala esta alternativa erra na fórmula do volume da esfera, fazendo apenas  $4\pi r^3 = 1500 \text{ cm}^3$ .  
 Ao fazer a razão, ele encontra  $\frac{720}{1500} = 0,48$ .
- C) INCORRETA. O aluno que assinala esta alternativa calcula os volumes corretamente, mas encontra a razão inversa à pedida:  $\frac{500}{720} = 0,69$ .
- D) CORRETA. É necessário fazer o cálculo do volume do prisma e da esfera e comparar tais volumes para encontrar o que foi pedido no enunciado.  
 PRISMA: altura = 18 cm e base retangular de  $40 \text{ cm}^2$   
 $V_{\text{prisma}} = Ab \cdot h = 40 \cdot 18 = 720 \text{ cm}^3$  (ou seja, cada embalagem atual de shampoo possui  $720 \text{ cm}^3$  de produto)  
 ESFERA: diâmetro = 10 cm  $\rightarrow$  raio = 5 cm  
 $V_{\text{esfera}} = \frac{4}{3}\pi r^3 = \frac{4}{3} \cdot 3 \cdot 5^3 = 500 \text{ cm}^3$  (ou seja, cada embalagem nova de shampoo teria  $500 \text{ cm}^3$  de produto)  
 Assim, para encontrar quantas embalagens conseguiremos produzir com o formato novo, podemos usar regra de três, ou apenas fazer a razão  $\frac{V_{\text{prisma}}}{V_{\text{esfera}}} = \frac{720}{500} = 1,44$ . Com a precisão de apenas uma casa decimal, teríamos como resposta que cada embalagem nova é produzida usando 1,4 do volume das embalagens antigas.
- E) INCORRETA. O aluno que assinala esta alternativa erra ao usar a fórmula de área de esfera (e não do volume), e acaba calculando que  $V_{\text{esfera}} = 4\pi r^2 = 4 \cdot 3 \cdot 5^2 = 300$ .  
 Ao calcular a razão pedida, ele encontra:  $\frac{720}{300} = 2,4$ .

**QUESTÃO 162 Resposta D**

- A) INCORRETA. Considera que são 12 anos, em vez de 13. Assim, tem-se:  
 $M = \frac{664 + 751 + 897 + 832 + 1012 + 1148 + 1130 + 1300 + 1481 + 1676 + 1576 + 1771 + 1604}{12} \rightarrow M = \frac{15842}{12} \rightarrow$   
 $M = 1320,1$ . Como são 5 valores acima da média, a probabilidade é  $\frac{5}{2}$ .

B) INCORRETA. Considera que são 12 anos, em vez de 13 e os valores abaixo da média. Assim, verifica-se:

$$M = \frac{664 + 751 + 897 + 832 + 1012 + 1148 + 1130 + 1300 + 1481 + 1676 + 1576 + 1771 + 1604}{12} \rightarrow M = \frac{15842}{12} \rightarrow$$

$M = 1320,1$ . Como são 7 valores abaixo da média, a probabilidade é  $\frac{7}{12}$ .

C) INCORRETA. Considera que o denominador da média é sempre 10. Assim, verifica-se:

$$M = \frac{664 + 751 + 897 + 832 + 1012 + 1148 + 1130 + 1300 + 1481 + 1676 + 1576 + 1771 + 1604}{10} \rightarrow M = \frac{15842}{10} \rightarrow$$

$M = 1584,2$ . Como existem 4 valores acima da média, a probabilidade é  $\frac{4}{12}$ .

D) CORRETA. A média é dada por:

$$M = \frac{664 + 751 + 897 + 832 + 1012 + 1148 + 1130 + 1300 + 1481 + 1676 + 1576 + 1771 + 1604}{13} \rightarrow M = \frac{15842}{13} \rightarrow$$

$M = 1218,6$ . Como existem 6 valores acima da média, a probabilidade é  $\frac{6}{13}$ .

E) INCORRETA. Considera os valores abaixo da média, em vez de acima da média. Assim, verifica-se:

$$M = \frac{664 + 751 + 897 + 832 + 1012 + 1148 + 1130 + 1300 + 1481 + 1676 + 1576 + 1771 + 1604}{13} \rightarrow M = \frac{15842}{13} \rightarrow$$

$M = 1218,6$ . Como existem 7 valores abaixo da média, a probabilidade é  $\frac{7}{13}$ .

### QUESTÃO 163 Resposta A

A) CORRETA. Como 1 ano-luz equivale a  $9461 \cdot 10^9$  km, então a distância que a “cidade de galáxias” está da Terra é:

$$12,5 \cdot 10^9 \cdot 9461 \cdot 10^9 \text{ km} \cong 1,2 \cdot 10^{23} \text{ km}$$

B) INCORRETA. O aluno que assinala esta opção se confunde na notação científica e coloca expoente positivo no produto

$12,5 \cdot 9461 = 118262,5 \cong 1,2 \cdot 10^{-5}$  km. Assim, a distância em quilômetros ficaria:

$$12,5 \cdot 10^9 \cdot 9461 \cdot 10^9 \text{ km} = 118262,5 \cdot 10^{18} \text{ km} \cong 1,2 \cdot 10^{-5} \cdot 10^{18} \text{ km} = 1,2 \cdot 10^{13} \text{ km}$$

C) INCORRETA. O aluno que assinala esta opção erra o expoente da base 10 correspondente ao bilhão pelo correspondente ao milhão, encontrando:

$$12,5 \cdot 10^6 \cdot 9461 \cdot 10^9 \text{ km} = 118262,5 \cdot 10^{15} \text{ km} \cong 1,2 \cdot 10^{-5} \cdot 10^{15} = 1,2 \cdot 10^{10} \text{ km}$$

D) INCORRETA. O aluno que assinala esta opção apenas conta o número de zeros na conversão para quilômetros, ou seja, ignora o valor 9 461 bilhões e usa apenas a grandeza bilhões e o valor 12,5 para a distância em anos-luz, encontrando:

$$12,5 \cdot 10^9 \text{ km} = 12,5 \cdot 10^9 \text{ km} \cong 1,2 \cdot 10^8 \text{ km}$$

E) INCORRETA. O aluno que assinala esta opção considera apenas o valor 12,5 para a distância em anos-luz, encontrando:

$$12,5 \cdot 9461 \cdot 10^9 \text{ km} = 118262,5 \cdot 10^9 \text{ km} \cong 1,2 \cdot 10^{-5} \cdot 10^9 \text{ km} = 1,2 \cdot 10^4 \text{ km}$$

### QUESTÃO 164 Resposta D

A) INCORRETA. O aluno considerou uma PA com  $a_1 = 1$ , razão igual a 2 (segunda posição menos a primeira posição),  $n = 29$  e calculou o termo  $a_{29}$  da PA.

B) INCORRETA. O aluno utilizou de forma errônea a ideia de que a posição e o número correspondente, número de bolinhas, são grandezas diretamente proporcionais. Como no enunciado a 3ª posição equivale a seis, seu dobro, o aluno concluiu que assim também seria no caso da 29ª posição.

C) INCORRETA. O aluno percebeu a ordem de crescimento: se da primeira figura para a segunda aumentaram 2 pontos, da segunda figura para a terceira aumentaram 3 pontos, logo, da 28ª figura para a 29ª aumentaram 29 pontos. Fazendo a soma da PA com  $a_1 = 2$ ,  $a_n = 29$ ,  $n = 28$ :

$$S_{28} = \frac{(2 + 29) \cdot 28}{2}$$

O erro consiste em considerar  $a_1 = 2$ , pois assim desprezará a bolinha superior.

D) CORRETA. Deve-se perceber que o número que estará na 29ª posição trata-se da seguinte soma:

$$1 + 2 + 3 + \dots + 29$$

Logo, é a soma de uma PA de razão 1 com  $a_1 = 1$ ,  $a_n = 29$  e  $n = 29$ .

Assim,

$$S_{29} = \frac{(1 + 29) \cdot 29}{2} = 435$$

E) INCORRETA. O aluno pensou no seguinte padrão:

Posição 1 – multiplica por 1

Posição 2 – multiplica por 1 e soma 1

Posição 3 – multiplica por 2

Posição 4 – multiplica por 2 e soma 1

Posição 29 – multiplica por 13

Assim,  $29 \cdot 13 = 377$ .

### QUESTÃO 165 Resposta E

A) INCORRETA. O aluno que assinala esta alternativa comete dois erros: considera apenas a primeira quantia investida de R\$ 400,00, associando a uma lei matemática mais comum. Em questões dessa natureza, um modelo exponencial mais simples, que apresenta os valores presentes no enunciado, o que gera o segundo erro, como a taxa é de 0,01, ele insere o valor no crescimento (sendo que o correto seria  $1 + 0,01$ , dado que é um aumento, ou seja,  $100\% + 1\%$ ). Seguindo seu raciocínio,

Ao final do mês 1, ele terá aplicado R\$ 400,00.

Ao final do mês 2, esse valor aplicado terá sofrido uma taxa 1% de juro  $400 \cdot (0,01)$ .

Ao final do mês 3, esse valor aplicado terá sofrido duas taxas sucessivas de 1% de juro  $400 \cdot (0,01)^2$ .

Ao final do mês 4, esse valor aplicado terá sofrido três taxas sucessivas de 1% de juro  $400 \cdot (0,01)^3$ .

:

Dessa forma, ao final do mês  $t$ , esse valor aplicado terá sofrido quatro taxas sucessivas de 1% de juro, sendo o Montante  $M(t)$  representado por

$$M(t) = 400 \cdot (0,01)^{t-1}$$

B) INCORRETA. O aluno que assinala esta alternativa considera apenas a primeira quantia investida de R\$ 400,00, associando a uma lei matemática mais comum. Em questões desta natureza, um modelo exponencial mais simples, que apresenta os valores presentes no enunciado. Seguindo seu raciocínio,

Ao final do mês 1, ele terá aplicado R\$ 400,00.

Ao final do mês 2, esse valor aplicado terá sofrido uma taxa 1% de juro  $400 \cdot (1,01)$ .

Ao final do mês 3, esse valor aplicado terá sofrido duas taxas sucessivas de 1% de juro  $400 \cdot (1,01)^2$ .

Ao final do mês 4, esse valor aplicado terá sofrido três taxas sucessivas de 1% de juro  $400 \cdot (1,01)^3$ .

:

Dessa forma, ao final do mês  $t$ , esse valor aplicado terá sofrido quatro taxas sucessivas de 1% de juro, sendo o Montante  $M(t)$  representado por

$$M(t) = 400 \cdot (1,01)^t$$

C) INCORRETA. O aluno que assinala esta alternativa apresenta um raciocínio correto para a resolução, construindo todo o cálculo da forma devida. No entanto, comete um erro na simplificação da última expressão do cálculo.

Ao final do mês 1, ele terá aplicado R\$ 400,00.

Ao final do mês 2, ele terá aplicado R\$ 400,00 do mês 2, somado a  $400 \cdot (1,01)$ , primeira parcela aplicada no mês 1, ou seja:  $400 + 400 \cdot (1,01)$ .

Ao final do mês 3, ele terá aplicado R\$ 400,00 do mês 3, somado a  $400 \cdot (1,01)$ , segunda parcela aplicada no mês 2 e  $400 \cdot (1,01)^2$ , aplicado no mês 1, ou seja:  $400 + 400 \cdot (1,01) + 400 \cdot (1,01)^2$ .

Ao final do mês 4 terá:  $400 + 400 \cdot (1,01) + 400 \cdot (1,01)^2 + 400 \cdot (1,01)^3$ .

Ao final do mês 5 terá:  $400 + 400 \cdot (1,01) + 400 \cdot (1,01)^2 + 400 \cdot (1,01)^3 + 400 \cdot (1,01)^4$ .

:

Ao final do mês  $t$ , terá:  $400 + 400 \cdot (1,01) + 400 \cdot (1,01)^2 + \dots + 400 \cdot (1,01)^{t-2} + 400 \cdot (1,01)^{t-1}$ .

Note que as parcelas formam uma PG de termos:

$$400; 400 \cdot (1,01); 400 \cdot (1,01)^2; \dots; 400 \cdot (1,01)^{t-2}; 400 \cdot (1,01)^{t-1}$$

Ou seja, uma PG de primeiro termo  $a_1 = 400$ , razão  $q = 1,01$  e último termo:  $a_t = 400 \cdot (1,01)^{t-1}$ .

Dessa forma, o Montante  $M(t)$  que o usuário possui aplicado equivale à soma dos termos dessa PG ( $S_t$ ).

$$S_t = \frac{a_1 \cdot (q^t - 1)}{q - 1}$$

$$S_t = \frac{400 \cdot (1,01^t - 1)}{1,01 - 1} \text{ (outro erro cometido)}$$

$$S_t = \frac{400 \cdot (1,01^t - 1)}{0,01}$$

Neste ponto esse aluno comete o erro. Enquanto o correto seria:  $400 \div 0,01 = 40000$ , ele calcula  $400 \div 0,01 = 4000$ . Dessa forma, conclui da seguinte forma:

$$S_t = 4000 \cdot (1,01^t - 1) \Rightarrow M(t) = 4000 \cdot (1,01^t - 1)$$

D) INCORRETA. O aluno que assinala esta alternativa comete um erro: como a taxa é de 0,01, ele insere o valor no crescimento (sendo que o correto seria  $1 + 0,01$ , dado que é um aumento, ou seja,  $100\% + 1\%$ ). Seguindo seu raciocínio,

Ao final do mês 1, ele terá aplicado R\$ 400,00.

Ao final do mês 2, ele terá aplicado R\$ 400,00 do mês 2, somado a  $400 \cdot (0,01)$ , primeira parcela aplicada no mês 1, ou seja:  $400 + 400 \cdot (0,01)$ .

Ao final do mês 3, ele terá aplicado R\$ 400,00 do mês 3, somado a  $400 \cdot (0,01)$ , segunda parcela aplicada no mês 2 e  $400 \cdot (0,01)^2$ , aplicado no mês 1, ou seja:  $400 + 400 \cdot (0,01) + 400 \cdot (0,01)^2$ .

Ao final do mês 4 terá:  $400 + 400 \cdot (0,01) + 400 \cdot (0,01)^2 + 400 \cdot (0,01)^3$ .

Ao final do mês 5 terá:  $400 + 400 \cdot (0,01) + 400 \cdot (0,01)^2 + 400 \cdot (0,01)^3 + 400 \cdot (0,01)^4$ .

:

Ao final do mês  $t$ , terá:  $400 + 400 \cdot (0,01) + 400 \cdot (0,01)^2 + \dots + 400 \cdot (0,01)^{t-2} + 400 \cdot (0,01)^{t-1}$ .

Note que as parcelas formam uma PG de termos:

$400; 400 \cdot (0,01); 400 \cdot (0,01)^2; \dots; 400 \cdot (0,01)^{t-2}; 400 \cdot (0,01)^{t-1}$

Ou seja, uma PG de primeiro termo  $a_1 = 400$ , razão  $q = 0,01$  e último termo:  $a_t = 400 \cdot (0,01)^{t-1}$ .

Dessa forma, o Montante  $M(t)$  que o usuário possui aplicado equivale à soma dos termos dessa PG ( $S_t$ ).

$$S_t = \frac{a_1 \cdot (q^t - 1)}{q - 1}$$

$$S_t = \frac{400 \cdot (0,01^t - 1)}{0,01 - 1}$$

$$S_t = \frac{400 \cdot (0,01^t - 1)}{0,01}$$

$$S_t = 40000 \cdot (0,01^t - 1) \Rightarrow M(t) = 40000 \cdot (0,01^t - 1)$$

E) CORRETA.

Ao final do mês 1, ele terá aplicado R\$ 400,00.

Ao final do mês 2, ele terá aplicado R\$ 400,00 do mês 2, somado a  $400 \cdot (1,01)$ , primeira parcela aplicada no mês 1, ou seja:  $400 + 400 \cdot (1,01)$ .

Ao final do mês 3, ele terá aplicado R\$ 400,00 do mês 3, somado a  $400 \cdot (1,01)$ , segunda parcela aplicada no mês 2 e  $400 \cdot (1,01)^2$ , aplicado no mês 1, ou seja:  $400 + 400 \cdot (1,01) + 400 \cdot (1,01)^2$ .

Ao final do mês 4 terá:  $400 + 400 \cdot (1,01) + 400 \cdot (1,01)^2 + 400 \cdot (1,01)^3$ .

Ao final do mês 5 terá:  $400 + 400 \cdot (1,01) + 400 \cdot (1,01)^2 + 400 \cdot (1,01)^3 + 400 \cdot (1,01)^4$ .

:

Ao final do mês  $t$ , terá:  $400 + 400 \cdot (1,01) + 400 \cdot (1,01)^2 + \dots + 400 \cdot (1,01)^{t-2} + 400 \cdot (1,01)^{t-1}$ .

Note que as parcelas formam uma PG de  $t$  termos:

$400; 400 \cdot (1,01); 400 \cdot (1,01)^2; \dots; 400 \cdot (1,01)^{t-2}; 400 \cdot (1,01)^{t-1}$

Ou seja, uma PG de primeiro termo  $a_1 = 400$ , razão  $q = 1,01$  e último termo:  $a_t = 400 \cdot (1,01)^{t-1}$ .

Dessa forma, o Montante  $M(t)$  que o usuário possui aplicado equivale à soma dos termos dessa PG ( $S_t$ ).

$$S_t = \frac{a_1 \cdot (q^t - 1)}{q - 1}$$

$$S_t = \frac{400 \cdot (1,01^t - 1)}{1,01 - 1}$$

$$S_t = \frac{400 \cdot (1,01^t - 1)}{0,01}$$

$$S_t = 40000 \cdot (1,01^t - 1) \Rightarrow M(t) = 40000 \cdot (1,01^t - 1)$$

### QUESTÃO 166 Resposta C

A) INCORRETA. O aluno que assinala esta alternativa resolve incorretamente o problema, uma vez que, ainda que fossem trabalhadas 60 h, como são menos torneiras, não seria possível preencher o volume inicial com torneiras idênticas.

B) INCORRETA. O aluno que assinala esta alternativa resolve incorretamente o problema, uma vez que torneiras idênticas em menos tempo não preencheriam a quantidade necessária em  $m^3$ .

C) CORRETA. O volume inicial de água na piscina é:  $3 \cdot 50 \cdot 25 = 3750 m^3$

O primeiro preenchimento contou com  $3750 m^3$  completado em 60 h por 6 torneiras. Logo, 360 h trabalhadas. A vazão seria de  $10,4 m^3/h$ .

Para o segundo preenchimento, teriam disponíveis 4 torneiras por 40 h, logo, seriam disponibilizadas 160 h de trabalho das torneiras. Para tanto, se a capacidade de  $3750 m^3$  fosse preenchida, a vazão teria que ser  $\frac{3750}{160} = 23,4 m^3/h$ .

- D) INCORRETA. O aluno que assinala esta alternativa resolve incorretamente o problema, uma vez que, mesmo as torneiras sendo duas vezes mais eficientes, tendo apenas metade do tempo, elas não chegariam a preencher o volume inicial.
- E) INCORRETA. O aluno que assinala esta alternativa resolve incorretamente o problema, uma vez que, tendo torneiras duas vezes mais eficientes, em apenas 13 h não seria possível preencher o volume inicial em  $m^3$ .

### QUESTÃO 167 Resposta D

- A) INCORRETA. O aluno que assinala esta alternativa considera: 1 maratona = 42 km, o corredor precisa correr no mínimo  $(42 - 10) = 32$  km por 3 treinos consecutivos.

Por regra de 3:

1 milha \_\_\_\_\_ 1,6 km

x \_\_\_\_\_ 32 km  $\rightarrow x = 20$  milhas

O maratonista correrá a seguinte sequência de milhas:

**5**, 6, 7, 8, 9;

**7**, 8, 9, 10, 11;

**9**, 10, 11, 12, 13;

**11**, 12, 13, 14, 15;

**13**, 14, 15, 16, 17;

**15**, 16, 17, 18, 19;

**17**, 18, 19, 20, 21;

**19**, 20, 21, 22, 23; ...

Então, o aluno considera que a partir do **40º treino** o corredor está apto a correr a maratona, ignorando o fato de que os treinos são espaçados por 3 dias.

- B) INCORRETA. O aluno que assinala esta alternativa considera: 1 maratona = 42 km, o corredor precisa correr no mínimo  $(42 - 10) = 32$  km por 3 treinos consecutivos.

Por regra de 3:

1 milha \_\_\_\_\_ 1,6 km

x \_\_\_\_\_ 32 km  $\rightarrow x = 20$  milhas

O aluno se equivoca ao não considerar que a cada 5 treinos o maratonista reduz em 2 milhas. Assim, a sequência das milhas ficaria:

**5**, 6, 7, 8, 9;

10, 11;

12, 13;

14, 15;

16, 17;

18, 19;

20, 21;

22; ...

Nesse caso, o aluno encontra que no 19º treino é garantido que o maratonista passou das 20 milhas por 3 dias seguidos. Como os treinos são a cada 3 dias:  $19 \cdot 3 = 57$  dias.

- C) INCORRETA. O aluno que assinala esta alternativa considera: 1 maratona = 42 km, o corredor precisa correr no mínimo  $(42 - 10) = 32$  km por 3 treinos consecutivos.

Por regra de 3:

1 milha \_\_\_\_\_ 1,6 km

x \_\_\_\_\_ 32 km  $\rightarrow x = 20$  milhas

O maratonista correrá a seguinte sequência de milhas:

**5**, 6, 7, 8, 9;

**7**, 8, 9, 10, 11;

**9**, 10, 11, 12, 13;

**11**, 12, 13, 14, 15;

**13**, 14, 15, 16, 17;

**15**, 16, 17, 18, 19;

**17**, 18, 19, 20, 21;

**19**, 20, 21, 22, 23; ...

O aluno desconsidera a informação de que o maratonista tem que conseguir correr por 3 dias consecutivos acima de 20 milhas. Logo, ele conta apenas 37 treinos, encontrando um total de  $37 \cdot 3 = 111$  dias.

- D) CORRETA. Como 1 maratona = 42 km, o corredor precisa correr no mínimo  $(42 - 10) = 32$  km por 3 treinos consecutivos.

Por regra de 3:

1 milha \_\_\_\_\_ 1,6 km

x \_\_\_\_\_ 32 km  $\rightarrow x = 20$  milhas

O maratonista correrá a seguinte sequência de milhas:

- 5, 6, 7, 8, 9;
- 7, 8, 9, 10, 11;
- 9, 10, 11, 12, 13;
- 11, 12, 13, 14, 15;
- 13, 14, 15, 16, 17;
- 15, 16, 17, 18, 19;
- 17, 18, 19, 20, 21;
- 19, 20, 21, 22, 23; ...

Então a partir do 40º treino o corredor está apto a correr a maratona.

Como os treinos são espaçados de 3 em 3 dias, serão necessários  $3 \cdot 40 = 120$  dias.

E) INCORRETA. O aluno que assinala esta alternativa considera: 1 maratona = 42 km, o corredor precisa correr no mínimo  $(42 - 10) = 32$  km por 3 treinos consecutivos.

Por regra de 3:

$$\begin{array}{l} 1 \text{ milha} \quad \underline{\hspace{2cm}} \quad 1,6 \text{ km} \\ x \quad \underline{\hspace{2cm}} \quad 32 \text{ km} \rightarrow x = 20 \text{ milhas} \end{array}$$

O maratonista correrá a seguinte sequência de milhas, sendo que o erro do aluno é não considerar que ele começou com 5 milhas, colocando 1 milha:

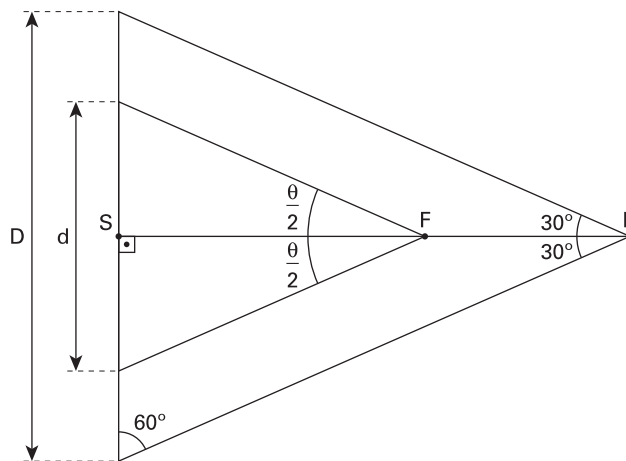
- 1, 2, 3, 4, 5;
- 3, 4, 5, 6, 7;
- 5, 6, 7, 8, 9;
- 7, 8, 9, 10, 11;
- 9, 10, 11, 12, 13;
- 11, 12, 13, 14, 15;
- 13, 14, 15, 16, 17;
- 15, 16, 17, 18, 19;
- 17, 18, 19, 20, 21;
- 19, 20, 21, 22, 23; ...

O aluno também desconsidera o fato de que o maratonista tinha que correr pelo menos 20 milhas por 3 treinos consecutivos, encontrando que apenas no 47º treino ele correu 20 milhas.

Ele marca a opção associada ao 47º treino, encontrando  $47 \cdot 3 = 141$  dias.

**QUESTÃO 168**    **Resposta A**

A) CORRETA. Considerando que a superfície do olho possa ser aproximada por um segmento de reta, a figura a seguir modela a situação com a utilização de triângulos retângulos:



Considerando o triângulo maior, tem-se:

$$\operatorname{tg}(30^\circ) = \frac{D}{SR} \Rightarrow 0,6 = \frac{D}{2 \cdot SR} \Rightarrow 0,6 = \frac{\frac{8}{3}d}{2 \cdot \frac{4}{3} \cdot SF} \Rightarrow 0,6 = \frac{d}{SF}$$



Analogamente, considerando o triângulo menor, tem-se:

$$\operatorname{tg}\left(\frac{\theta}{2}\right) = \frac{\frac{d}{2}}{\text{SF}} \Rightarrow \operatorname{tg}\left(\frac{\theta}{2}\right) = \frac{1}{2} \cdot \frac{d}{\text{SF}} \Rightarrow \operatorname{tg}\left(\frac{\theta}{2}\right) = \frac{1}{2} \cdot 0,6 \Rightarrow \operatorname{tg}\left(\frac{\theta}{2}\right) = 0,3$$

Portanto,  $\frac{\theta}{2} = 15^\circ \Rightarrow \theta = 30^\circ$ .

B) INCORRETA. O aluno que assinala essa alternativa se esquece de dividir o ângulo formado entre os raios luminosos por 2 em ambos os casos, considerando:

$$\operatorname{tg}(60^\circ) = \frac{\frac{D}{2}}{\text{SR}} \Rightarrow 2 = \frac{D}{2 \cdot \text{SR}} \Rightarrow 2 = \frac{\frac{8}{3}d}{2 \cdot \frac{4}{3} \cdot \text{SF}} \Rightarrow 2 = \frac{d}{\text{SF}}$$

$$\operatorname{tg}(\theta) = \frac{\frac{d}{2}}{\text{SF}} \Rightarrow \operatorname{tg}(\theta) = \frac{1}{2} \cdot \frac{d}{\text{SF}} \Rightarrow \operatorname{tg}(\theta) = \frac{1}{2} \cdot 2 \Rightarrow \operatorname{tg}(\theta) = 1 \Rightarrow \theta = 45^\circ$$

C) INCORRETA. O aluno confunde as posições dos ângulos  $\theta$  e  $60^\circ$ , e ainda se esquece de dividir o ângulo  $\theta$  por 2 nos cálculos, considerando:

$$\operatorname{tg}(30^\circ) = \frac{\frac{d}{2}}{\text{SF}} \Rightarrow 0,6 = \frac{d}{2 \cdot \text{SF}} \Rightarrow 0,6 = \frac{\frac{8}{3}D}{2 \cdot \frac{3}{4} \cdot \text{SR}} \Rightarrow 0,6 = \frac{D}{4 \cdot \text{SR}} \Rightarrow 2,4 = \frac{D}{\text{SR}}$$

$$\operatorname{tg}(\theta) = \frac{\frac{D}{2}}{\text{SR}} \Rightarrow \operatorname{tg}(\theta) = \frac{1}{2} \cdot \frac{D}{\text{SR}} \Rightarrow \operatorname{tg}(\theta) = \frac{1}{2} \cdot 2,4 \Rightarrow \operatorname{tg}(\theta) = 1,2 \Rightarrow \theta \approx 50^\circ$$

D) INCORRETA. O aluno considera que os triângulos são congruentes. Nesse caso, o valor de  $\theta$  seria  $60^\circ$ .

E) INCORRETA. O aluno confunde as posições dos ângulos  $\theta$  e  $60^\circ$ , considerando:

$$\operatorname{tg}(30^\circ) = \frac{\frac{d}{2}}{\text{SF}} \Rightarrow 0,6 = \frac{d}{2 \cdot \text{SF}} \Rightarrow 0,6 = \frac{\frac{8}{3}D}{2 \cdot \frac{3}{4} \cdot \text{SR}} \Rightarrow 0,6 = \frac{D}{4 \cdot \text{SR}} \Rightarrow 2,4 = \frac{D}{\text{SR}}$$

$$\operatorname{tg}\left(\frac{\theta}{2}\right) = \frac{\frac{D}{2}}{\text{SR}} \Rightarrow \operatorname{tg}\left(\frac{\theta}{2}\right) = \frac{1}{2} \cdot \frac{D}{\text{SR}} \Rightarrow \operatorname{tg}\left(\frac{\theta}{2}\right) = \frac{1}{2} \cdot 2,4 \Rightarrow \operatorname{tg}\left(\frac{\theta}{2}\right) = 1,2 \Rightarrow \frac{\theta}{2} \approx 50^\circ \Rightarrow \theta \approx 100^\circ$$

### QUESTÃO 169 Resposta A

A) CORRETA. Das notas publicadas temos as seguintes médias:

- $(2 + 3) \div 2 = 2,5$
- $(2 + 8) \div 2 = 5$
- $(3 + 6) \div 2 = 4,5$
- $(3 + 9) \div 2 = 6$
- $(5 + 6) \div 2 = 5,5$
- $(6 + 9) \div 2 = 7,5$
- $(7 + 10) \div 2 = 8,5$
- $(8 + 8) \div 2 = 8$
- $(9 + 1) \div 2 = 5$
- $(10 + 4) \div 2 = 7$

Das médias apresentadas, cinco foram maiores ou iguais a 6.

Assim, pode-se formar com 5 alunos  $C_5^2 = \frac{5!}{3!2!} = \frac{5 \cdot 4}{2} = 10$  duplas diferentes de alunos possíveis para ganhar as duas bolsas. Logo, a probabilidade de uma dupla específica entre elas (Ana e Bianca) seja sorteada é igual a  $\frac{1}{10}$ .

B) INCORRETA. O aluno que assinala esta alternativa provavelmente considerou como se a ordem no sorteio importasse, fazendo:

$$\frac{1}{5} \cdot \frac{1}{4} = \frac{1}{20}$$

C) INCORRETA. O aluno que assinala esta alternativa provavelmente considerou duas alunas entre as dez da turma, fazendo:

$$\frac{2}{10} = \frac{1}{5}$$

D) INCORRETA. O aluno que assinala esta alternativa provavelmente, considerou, as probabilidades de cada uma das alunas serem sorteadas e, além disso, somou os resultados em vez de multiplicá-los, fazendo:

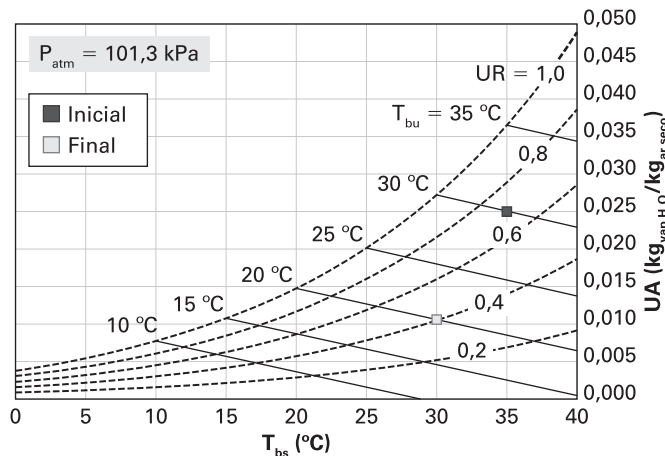
$$\frac{1}{5} + \frac{1}{4} = \frac{4 + 5}{20} = \frac{9}{20}$$

E) INCORRETA. O aluno que assinala esta alternativa provavelmente, calculou a probabilidade de elas não serem sorteadas, considerando 8 alunos em 10, fazendo:

$$\frac{8}{10} = \frac{4}{5}$$

**QUESTÃO 170 Resposta C**

- A) INCORRETA. O aluno que seleciona esta alternativa calcula a diferença de temperatura final e inicial do bulbo seco, obtendo  $35\text{ °C} - 30\text{ °C} = 5\text{ °C}$ , e acredita ser essa a variação pedida.
- B) INCORRETA. O aluno que assinala esta alternativa calcula corretamente a diferença entre as temperaturas de bulbo úmido, porém erra ao determinar a diferença entre as massas de vapor de água, obtendo um valor equivalente à metade do valor correto.
- C) CORRETA. No processo de desumidificação, a pressão atmosférica  $P_{atm} = 101,3\text{ kPa}$ , o ponto inicial (ar livre) tem coordenadas  $T_{bs} = 35\text{ °C}$  e  $UR = 0,7$ ; o ponto final (ambiente sob umidade controlada), por sua vez, tem coordenadas  $T_{bs} = 30\text{ °C}$  e  $UR = 0,4$ . Colocando esses pontos na carta psicrométrica e fazendo a leitura dos parâmetros de interesse, vê-se que no ponto inicial  $T_{bu} \approx 30\text{ °C}$  e  $UA \approx 0,025$ , enquanto no ponto final  $T_{bu} \approx 20\text{ °C}$  e  $UA \approx 0,011$ . Em particular, repare que a curva (tracejada) a  $UR = 0,7$  se situa exatamente no meio do caminho entre as curvas a  $UR = 0,6$  e a  $UR = 0,8$ .



Partindo do ponto inicial até o final do processo de desumidificação, a temperatura de bulbo úmido (indicada pelas curvas cheias) diminui de

$$\Delta T_{bu} = 30 - 20 \Rightarrow \Delta T_{bu} \approx 10\text{ °C}.$$

Para uma amostra em que  $m_{vapor} + m_{ar\ seco} = 1\text{ kg}$ , a massa de vapor de água em função da umidade absoluta UA é:

$$UA = \frac{m_{vapor}}{1 - m_{vapor}} \Rightarrow UA = m_{vapor} + UA \cdot m_{vapor} \Rightarrow UA = m_{vapor}(1 + UA) \Rightarrow m_{vapor} = \frac{4}{1 + UA}$$

$$\text{Logo, no ponto inicial, a massa de vapor de água é } m_{vapor} = \frac{0,025}{1 + 0,025} \cong 0,024\text{ kg} = 24\text{ g};$$

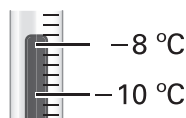
$$\text{no ponto final, } m_{vapor} = \frac{0,011}{1 + 0,011} \cong 0,011\text{ kg} = 11\text{ g}.$$

Isso resulta em uma diferença de  $24\text{ g} - 11\text{ g} = 13\text{ g}$ .

- D) INCORRETA. O aluno que assinala esta alternativa calcula corretamente a diferença entre as massas de vapor de água, porém erra ao determinar a diferença entre as temperaturas de bulbo úmido, obtendo um valor  $5\text{ °C}$  maior do que o valor correto.
- E) INCORRETA. O aluno que seleciona esta alternativa calcula incorretamente tanto a diferença entre as temperaturas de bulbo úmido como a diferença entre as massas de vapor d'água, obtendo valores equivalentes ao dobro dos valores corretos.

**QUESTÃO 171 Resposta B**

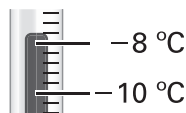
A) INCORRETA. O aluno que assinala esta alternativa comete apenas um erro, no cálculo da graduação do termômetro.



Note que  $2\text{ °C}$  é dividido em 5 intervalos iguais, no entanto, este aluno associa o número de intervalos à quantidade de traços, fazendo a leitura de  $-7,5\text{ °C}$ .

Na leitura deste aluno, a temperatura inicial é de  $-7,5\text{ °C}$ . Como a temperatura real é inferior a  $3,6\text{ °C}$ , a nova temperatura será de  $(-7,5 - 3,6)\text{ °C}$ . Na continuação do seu erro, encontra a temperatura de  $-11,1\text{ °C}$ .

B) CORRETA. Note que a cada variação de  $2\text{ °C}$  a graduação do termômetro divide em cinco intervalos.



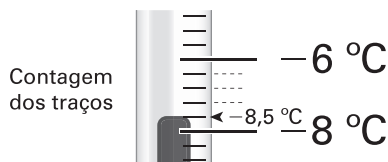
Dessa forma, cada intervalo equivale a  $2 \div 5$  ( $0,4\text{ °C}$ ), e a temperatura inicial é de  $-7,6\text{ °C}$ . Como a temperatura real é inferior a  $3,6\text{ °C}$ , a nova temperatura será de  $(-7,6 - 3,6)\text{ °C}$ . Ou seja, a nova temperatura será de aproximadamente  $-11,2\text{ °C}$ .

C) INCORRETA. O aluno que assinala esta alternativa faz a leitura da temperatura inicial de forma incorreta, cometendo dois erros, considerando que o fato de a indicação estar acima de 8, o valor absoluto da temperatura será acima de 8, e associação da graduação da imagem com a graduação de uma régua comum (geralmente a graduação mais comum é a divisão da unidade em décimos), associando assim a temperatura inicial a  $-8,1\text{ °C}$ .

Dessa forma, calcula a expressão:  $(-8,1 - 3,6)\text{ °C} = -11,7\text{ °C}$ .

D) INCORRETA. O aluno que assinala esta alternativa verifica corretamente que cada intervalo corresponde a  $0,4\text{ °C}$ , mas comete o erro ao observar a temperatura inicial como sendo  $(-8 - 0,4)\text{ °C}$ , quando o correto é  $(-8 + 0,4)\text{ °C}$ . Dessa forma, ele prossegue de maneira correta, adicionando  $-3,6\text{ °C}$  à temperatura que julga ser a correta, fazendo  $(-8,4 - 3,6)\text{ °C} = -12\text{ °C}$ .

E) INCORRETA. O aluno que assinala esta alternativa comete dois erros, na leitura da temperatura inicial do termômetro.



Note que  $2\text{ °C}$  é dividido em 5 intervalos iguais, no entanto, este aluno associa o número de intervalos à quantidade de traços e considera os valores acima de 8 no termômetro como valores mais distante de zero, fazendo a leitura de  $-8,5\text{ °C}$ .

Na leitura desse aluno, a temperatura inicial é de  $-8,5\text{ °C}$ . Como a temperatura real é inferior a  $3,6\text{ °C}$ , a nova temperatura será de  $(-8,5 - 3,6)\text{ °C}$ . Na continuação do seu erro, encontra a temperatura de  $-12,1\text{ °C}$ .

**QUESTÃO 172 Resposta A**

A) CORRETA. A fábrica permaneceu com as operações pausadas das 0 h às 6 h ( $6 - 0 = 6$  h), pois eram os períodos em que as duas caixas-d'água estão vazias.

B) INCORRETA. O aluno que seleciona este distrator considera as operações da fábrica são pausadas das 0 h às 8 h ( $8 - 0 = 8$  h), que é o período em que a primeira caixa-d'água fica vazia no início do dia.

C) INCORRETA. O aluno que seleciona este distrator considera que as operações da fábrica são pausadas das 0 h às 6 h e das 20 h às 24 h ( $(6 - 0) + (24 - 20) = 10$ ), que é o período em que as duas caixas-d'água estão vazias e que primeira caixa-d'água fica vazia no final do dia.

D) INCORRETA. O aluno que seleciona este distrator considera que as operações da fábrica são pausadas das 0 h às 8 h e das 20 h às 24 h ( $(8 - 0) + (24 - 20) = 12$ ), que é o período em que a caixa-d'água 1 está vazia.

E) INCORRETA. O aluno que seleciona este distrator considera que as operações da fábrica são pausadas quando há água em pelo menos uma das caixas-d'água, ou seja, das 6 h às 24 h ( $24 - 6 = 18$ ).

**QUESTÃO 173 Resposta D**

A) INCORRETA. O aluno usa o coeficiente angular da função do primeiro grau na substituição de  $x$  da equação do segundo grau para achar o valor de  $y$ . Assim, faz  $y = -0,1 \cdot 2,5^2 + 2,5 \cdot 2,5 = -0,625 + 6,25 = 5,625$  metros.

B) INCORRETA. O aluno se esquece de uma variável na função do segundo grau, fazendo  $0 = -0,1x^2 + 2,5 \rightarrow x^2 = 25 \rightarrow x = 5$  metros. Substituindo esse ponto na função do primeiro grau, temos  $y = 2,5 \cdot 5 = 12,5$  metros.

- C) INCORRETA. O aluno encontra o ponto mais alto em que a bolinha chegaria na função da parábola e substitui esse valor na função do primeiro grau. Assim, o  $x$  do vértice é igual a  $-\frac{b}{2a} = \frac{-2,5}{2x - 0,1} = 12,5$ . Substituindo na função do primeiro grau, temos  $y = 2,5 \cdot 12,5 = 31,25$ .
- D) CORRETA. Inicialmente, deve-se encontrar o momento em que a bolinha deveria tocar o chão novamente, ou seja, quando  $y = 0$ . Assim,  $0 = -0,1x^2 + 2,5x \rightarrow 0 = x(-0,1x + 2,5) \rightarrow x = 0$  ou  $-0,1x + 2,5 = 0 \rightarrow x = \frac{2,5}{0,1} = 25$  metros. Substituindo esse ponto na função do primeiro grau, tem-se  $y = 2,5 \cdot 25 = 62,5$  metros.
- E) INCORRETA. O aluno encontra o valor de  $x$ , em que  $y$  é igual a zero (25 metros), mas não substitui esse valor na função do primeiro grau. Ele soma as duas funções antes de substituir. Assim, faz:  
 $y = -0,1x^2 + 2,5x + 2,5x \Rightarrow y = -0,1x^2 + 5x$   
 Além disso, o aluno se esquece do sinal negativo ao substituir  $x = 25$  na função encontrada. Logo:  
 $y = 0,1 \cdot 25^2 + 5 \cdot 25 = 187,5$ .

### QUESTÃO 174 Resposta D

- A) INCORRETA. O aluno que seleciona esta alternativa conclui erroneamente que o menor tempo é de 150 min, associado aos caminhos  $1 \rightarrow 2 \rightarrow 3 \rightarrow 4 \rightarrow 1$  e  $1 \rightarrow 4 \rightarrow 3 \rightarrow 2 \rightarrow 1$ . Nesse caso, não se verifica a máxima economia possível de combustível, pois o total de combustível consumido durante o passeio do turista seria  $15 \text{ L/h} \cdot 150 \text{ min} = 15 \text{ L/h} \cdot 2,5 \text{ h} = 37,5 \text{ L}$ . Dessa forma, a quantidade de combustível que sobraria no tanque do *jetski* ao final do passeio seria  $70 \text{ L} - 37,5 \text{ L} = 32,5 \text{ L}$ .
- B) INCORRETA. O aluno que assinala esta alternativa conclui erroneamente que o menor tempo é de 120 min, associado aos caminhos  $1 \rightarrow 3 \rightarrow 2 \rightarrow 4 \rightarrow 1$  e  $1 \rightarrow 4 \rightarrow 2 \rightarrow 3 \rightarrow 1$ . Nesse caso, não se verifica a máxima economia possível de combustível, pois o total de combustível consumido durante o passeio do turista seria  $15 \text{ L/h} \cdot 120 \text{ min} = 15 \text{ L/h} \cdot 2 \text{ h} = 30 \text{ L}$ . Dessa forma, a quantidade de combustível que sobraria no tanque do *jetski* ao final do passeio seria  $70 \text{ L} - 30 \text{ L} = 40 \text{ L}$ .
- C) INCORRETA. O aluno que escolhe esta alternativa conclui equivocadamente que o menor tempo é de 110 min, que não está associado a nenhum dos caminhos pelos quais o turista pode seguir. Para obter esse tempo, o aluno leva em conta apenas o caminho da ilha 1 à ilha 4 e vice-versa (caminho  $1 \rightarrow 4 \rightarrow 1$ :  $55 + 55 = 110 \text{ min}$ ), sem que o turista passe pelas ilhas 2 e 3.  
 Nessa situação, o total de combustível consumido durante o passeio seria  $15 \text{ L/h} \cdot 110 \text{ min} = 15 \text{ L/h} \cdot 1,16 \text{ h} = 27,5 \text{ L}$ . Dessa forma, a quantidade de combustível que sobraria no tanque do *jetski* ao final do passeio seria  $70 \text{ L} - 27,5 \text{ L} = 42,5 \text{ L}$ .
- D) CORRETA. Dado que o ponto de partida e o ponto de chegada são a ilha 1 e que os pontos intermediários são as ilhas 2, 3 e 4, os caminhos pelos quais é possível seguir são os seguintes:  
 Caminho  $1 \rightarrow 2 \rightarrow 3 \rightarrow 4 \rightarrow 1$ :  $35 + 35 + 25 + 55 = 150 \text{ min}$   
 Caminho  $1 \rightarrow 2 \rightarrow 4 \rightarrow 3 \rightarrow 1$ :  $35 + 10 + 25 + 20 = 90 \text{ min}$   
 Caminho  $1 \rightarrow 3 \rightarrow 2 \rightarrow 4 \rightarrow 1$ :  $20 + 35 + 10 + 55 = 120 \text{ min}$   
 Caminho  $1 \rightarrow 3 \rightarrow 4 \rightarrow 2 \rightarrow 1$ :  $20 + 25 + 10 + 35 = 90 \text{ min}$   
 Caminho  $1 \rightarrow 4 \rightarrow 2 \rightarrow 3 \rightarrow 1$ :  $55 + 10 + 35 + 20 = 120 \text{ min}$   
 Caminho  $1 \rightarrow 4 \rightarrow 3 \rightarrow 2 \rightarrow 1$ :  $55 + 25 + 35 + 35 = 150 \text{ min}$   
 Portanto, o menor tempo é de 90 min, associado aos caminhos  $1 \rightarrow 2 \rightarrow 4 \rightarrow 3 \rightarrow 1$ , resultando no menor consumo de combustível do *jetski*.  
 Como o consumo do *jetski* é de 15 L por hora, o total de combustível consumido durante o passeio do turista será  $15 \text{ L/h} \cdot 90 \text{ min} = 15 \text{ L/h} \cdot 1,5 \text{ h} = 22,5 \text{ L}$ .  
 Como a quantidade de combustível no início do passeio era 70 L, sobrarão  $70 \text{ L} - 22,5 \text{ L} = 47,5 \text{ L}$  ao final.
- E) INCORRETA. O aluno que assinala esta alternativa conclui erroneamente que o menor tempo é de 60 min, que não está associado a nenhum dos caminhos pelos quais o turista pode seguir. Para obter esse tempo, o aluno leva em conta os caminhos da ilha 1 à ilha 2 e da ilha 3 à ilha 4, somando os tempos referentes a cada um:  
 caminho  $1 \rightarrow 2$  (35 min) + caminho  $3 \rightarrow 4$  (25 min) = 60 min.  
 Nessa situação, o total de combustível consumido durante o passeio seria  $15 \text{ L/h} \cdot 60 \text{ min} = 15 \text{ L/h} \cdot 1 \text{ h} = 15 \text{ L}$ . Dessa forma, a quantidade de combustível que sobraria no tanque do *jetski* ao final do passeio seria  $70 \text{ L} - 15 \text{ L} = 55 \text{ L}$ .

### QUESTÃO 175 Resposta E

- A) INCORRETA. O aluno que assinala esta alternativa considera que a área da base deve ser a menor possível, reduzindo a escolha para as opções 1 e 2. Além disso, considera o volume do cone como  $h^2 \cdot r$  e conclui que, para aumentar seu volume em 44%, seria necessário aumentar sua altura  $h$  em 20%:  $(1,2 \cdot h)^2 \cdot r = 1,44(h^2 \cdot r)$ .
- B) INCORRETA. O aluno que assinala esta alternativa considera que a área da base deve ser a menor possível, reduzindo a escolha para as opções 1 e 2. Além disso, considera corretamente que, para aumentar o volume do cone em 44%, seria necessário aumentar sua altura em 44%.

- C) INCORRETA. O aluno que assinala esta alternativa considera que aumentar o raio da base altera o volume sem afetar a área lateral, reduzindo a escolha para as opções 3 e 4. Além disso, considera corretamente que, para aumentar o volume em 44%, seria necessário aumentar o raio  $r$  em 20%.
- D) INCORRETA. O aluno que assinala esta alternativa considera que aumentar o raio da base altera o volume sem afetar a área lateral, reduzindo a escolha para as opções 3 e 4. Além disso, considera o volume do cone como  $h^2 \cdot r$  e conclui que, para aumentar seu volume em 44%, seria necessário aumentar seu raio  $r$  em 44%:  $h^2 \cdot (1,44 \cdot r) = 1,44(h^2 \cdot r)$ .
- E) CORRETA. Considerando  $g$  a medida da geratriz do cone,  $h$  a medida da altura e  $r$  a medida do raio da base, o volume do cone e a área lateral são dados, respectivamente, por:

$$V = \frac{\pi \cdot r^2 \cdot h}{3} = r^2 \cdot hAL = \pi \cdot r \cdot g = 3 \cdot r \cdot \sqrt{(r^2 + h^2)}$$

Sendo  $V_{\text{original}}$  o volume inicial do cone e  $V_i$  e  $AL_i$  o volume e a área lateral obtidos com as modificações da opção 1, tem-se:

Opção 1:

$$V_1 = 2^2 \cdot (1,2 \cdot 8) = 38,4 \text{ cm}^3 = 1,2 \cdot V_{\text{original}} \quad AL_1 = 3 \cdot 2 \cdot \sqrt{2^2 + (1,2 \cdot 8)^2} = 58,84 \text{ cm}^2$$

Opção 2:

$$V_2 = 2^2 \cdot (1,44 \cdot 8) = 46,08 \text{ cm}^3 = 1,44 \cdot V_{\text{original}} \quad AL_2 = 3 \cdot 2 \cdot \sqrt{2^2 + (1,44 \cdot 8)^2} = 70,15 \text{ cm}^2$$

Opção 3:

$$V_3 = (1,2 \cdot 2)^2 \cdot 8 = 46,08 \text{ cm}^3 = 1,44 \cdot V_{\text{original}} \quad AL_3 = 3 \cdot (1,2 \cdot 2) \cdot \sqrt{(1,2 \cdot 2)^2 + 8^2} = 60,14 \text{ cm}^2$$

Opção 4:

$$V_4 = (1,44 \cdot 2)^2 \cdot 8 = 66,36 \text{ cm}^3 = 2,07 \cdot V_{\text{original}} \quad AL_4 = 3 \cdot (1,44 \cdot 2) \cdot \sqrt{(1,44 \cdot 2)^2 + 8^2} = 73,46 \text{ cm}^2$$

Opção 5:

$$V_5 = (1,5 \cdot 2)^2 \cdot (0,64 \cdot 8) = 46,08 \text{ cm}^3 = 1,44 \cdot V_{\text{original}} \quad AL_5 = 3 \cdot (1,5 \cdot 2) \cdot \sqrt{(1,5 \cdot 2)^2 + (0,64 \cdot 8)^2} = 53,41 \text{ cm}^2$$

Entre as opções, somente 2, 3 e 5 atendem ao requisito de volume (44% maior que o original). Dessas, a opção 5 é a que ocasiona a menor área lateral, sendo, portanto, a melhor escolha para o confeitiro.

### QUESTÃO 176 Resposta A

- A) CORRETA. Cada índice UV corresponde a  $25 \text{ mW} \cdot \text{m}^{-2}$  e a medida média ao meio-dia é  $200 \text{ mW} \cdot \text{m}^{-2}$ , o que implica que o cálculo do índice UV é feito dividindo a intensidade máxima de radiação ultravioleta (média dos quinze minutos) por 25. De acordo com o exemplo dado,  $8 = \frac{200 \text{ mW} \cdot \text{m}^{-2}}{25 \text{ mW} \cdot \text{m}^{-2}}$ . Dessa forma,  $UV = \frac{R}{25}$ .
- B) INCORRETA. O aluno inverte a relação entre  $R$  e UV e calcula a intensidade máxima em um minuto. Assim, encontra que  $\frac{R}{15} = \frac{UV}{25}$ , ou seja,  $UV = \frac{25 \cdot R}{15}$ .
- C) INCORRETA. O aluno calcula a intensidade máxima em um minuto. Assim, encontra que  $UV = \frac{R}{25 \cdot 15}$ .
- D) INCORRETA. O aluno inverte a relação entre  $R$  e UV, encontrando que  $R = \frac{UV}{25}$ , ou seja,  $UV = 25 \cdot R$ .
- E) INCORRETA. O aluno inverte a relação entre  $R$  e UV e ainda divide o índice UV por 15 minutos, encontrando que  $R = \frac{UV}{25 \cdot 15}$ , ou seja,  $UV = 25 \cdot 15 \cdot R$ .

### QUESTÃO 177 Resposta B

- A) INCORRETA. O aluno que assinala esta alternativa entende que em agosto a precipitação está bem abaixo de 50 mm e é a menor de todos os meses, e em janeiro a temperatura chegou a sua máxima, ultrapassando os  $25^\circ\text{C}$ , associando a máxima temperatura à maior coluna.
- B) CORRETA. Em agosto a precipitação está bem abaixo de 50 mm e é a menor de todos os meses, e em fevereiro a temperatura chegou a sua máxima, ultrapassando os  $25^\circ\text{C}$ .
- C) INCORRETA. O aluno que assinala esta alternativa entende que a coluna mostra o menor valor de chuvas em agosto e a linha azul mostra a maior temperatura, referente a dezembro.
- D) INCORRETA. O aluno que assinala esta alternativa entende que a linha de baixo marca o menor volume de chuva e a coluna marca a maior temperatura.
- E) INCORRETA. O aluno que assinala esta alternativa não consegue ler o gráfico e fazer inferências, entendendo que as duas linhas indicam o volume de chuva e a temperatura.

**QUESTÃO 178 Resposta B**

A) INCORRETA. O aluno que assinala esta alternativa inverte uma das razões na montagem da proporção.

Comparando o número de pessoas que entraram para a contagem, tem-se a razão  $\frac{5}{4}$ . Dessa forma, sendo  $x$  o número de pessoas que entrou no evento, fazendo a mesma razão, deve ser igual a  $\frac{5}{4}$ , mas o aluno inverte a segunda razão, ou seja,

$$\frac{87\,320}{x} = \frac{5}{4} \Rightarrow 5x = 4 \cdot 87\,320 \Rightarrow x = \frac{349\,280}{5} \Rightarrow x = 69\,856$$

Em média compareceram  $\frac{69\,856}{2} = 34\,928$ .

B) CORRETA. Fazendo a razão do número de pessoas que entraram no evento para a contagem, tem-se a razão  $\frac{5}{4}$ . Dessa forma, sendo  $x$  o número de pessoas que entrou no evento, fazendo a mesma razão, deve ser igual a  $\frac{5}{4}$ . Ou seja,

$$\frac{x}{87\,320} = \frac{5}{4} \Rightarrow 4x = 5 \cdot 87\,320 \Rightarrow x = \frac{436\,600}{4} \Rightarrow x = 109\,150$$

Em média compareceram  $\frac{109\,150}{2} = 54\,575$ .

C) INCORRETA. O aluno que assinala esta alternativa comete dois erros: inverte uma das razões na montagem da proporção e não calcula a média.

Comparando o número de pessoas que entraram para a contagem, tem-se a razão  $\frac{5}{4}$ . Dessa forma, sendo  $x$  o número de pessoas que entrou no evento, fazendo a mesma razão, deve ser igual a  $\frac{5}{4}$ , mas o aluno inverte a segunda razão, ou seja,

$$\frac{87\,320}{x} = \frac{5}{4} \Rightarrow 5x = 4 \cdot 87\,320 \Rightarrow x = \frac{349\,280}{5} \Rightarrow x = 69\,856$$

No segundo erro cometido, o aluno não calcula a média, adotando 69 856 como resposta.

D) INCORRETA. O aluno que assinou esta alternativa calculou o total nos dois dias, mas não calculou a média. Comparando o número de pessoas que entraram para a contagem, tem-se a razão  $\frac{5}{4}$ . Dessa forma, sendo  $x$  o número de pessoas que entrou no evento, fazendo a mesma razão, deve ser igual a  $\frac{5}{4}$ . Ou seja,

$$\frac{x}{87\,320} = \frac{5}{4} \Rightarrow 4x = 5 \cdot 87\,320 \Rightarrow x = \frac{436\,600}{4} \Rightarrow x = 109\,150$$

Como este aluno não fez a média, considerou como resposta 109 150.

E) INCORRETA. O aluno que assinala esta alternativa comete dois erros: inverte uma das razões na montagem da proporção e, em vez de calcular a média, multiplica o resultado por dois, como se a quantidade apresentada fosse de cada dia.

Comparando o número de pessoas que entraram para a contagem tem-se a razão  $\frac{5}{4}$ . Dessa forma, sendo  $x$  o número de pessoas que entrou no evento, fazendo a mesma razão, deve ser igual a  $\frac{5}{4}$  mas o aluno inverte a segunda razão, ou seja,

$$\frac{87\,320}{x} = \frac{5}{4} \Rightarrow 5x = 4 \cdot 87\,320 \Rightarrow x = \frac{349\,280}{5} \Rightarrow x = 69\,856$$

No segundo erro cometido, o aluno não calcula a média, mas multiplica o resultado por 2, fazendo  $69\,856 \cdot 2 = 139\,712$ .

**QUESTÃO 179 Resposta B**

A) INCORRETA. O aluno que assinala esta alternativa considera que o nanômetro é um milionésimo.

Seguindo este raciocínio, escala =  $\frac{1}{1\,000\,000} = 1 : 1\,000\,000$ .

B) CORRETA. Sabe-se que  $120 \text{ nm} = 120 \cdot 10^{-9} \text{ m} = 120 \cdot 10^{-7} \text{ cm}$ , e assim:

$$\text{escala} = \frac{\text{medida modelo}}{\text{medida real}} = \frac{120 \text{ cm}}{120 \cdot 10^{-7} \text{ cm}} = \frac{10^7}{1}$$

Dessa forma, a escala do modelo para o vírus real será  $10\,000\,000 : 1$

C) INCORRETA. O aluno que assinala esta alternativa comete um erro: entende que uma escala necessariamente é a razão entre a medida menor para a medida maior. Considerando o diâmetro do modelo:  $120 \text{ cm} = 1,2 \text{ m}$  para a real:  $120 \text{ nm} = 120 \cdot 10^{-9} \text{ m}$ .

Portanto,

$$\text{escala} = \frac{\text{medida menor}}{\text{medida maior}} = \frac{120 \cdot 10^{-9} \text{ m}}{1,2 \text{ m}} = \frac{1}{10^7}$$

D) INCORRETA. O aluno que assinala esta alternativa associa escala, exclusivamente, como a razão da menor medida para a maior medida, sem fazer a mudança de unidade de medida conveniente.

Seguindo este raciocínio,  $\text{escala} = \frac{\text{medida modelo}}{\text{medida real}} = \frac{1}{1\,000\,000\,000}$  (note que as medidas estão trocadas, o aluno compara a menor para a maior).

E) INCORRETA. O aluno que assinala esta alternativa calcula a escala a partir de unidades de medidas diferentes.

Seguindo este raciocínio,  $\text{escala} = \frac{\text{medida modelo}}{\text{medida real}} = \frac{1}{0,000\,000\,001}$ .

Sua resposta seria:  $\frac{1\,000\,000\,000}{1}$ .

### QUESTÃO 180 Resposta C

A) INCORRETA. O aluno que assinala essa alternativa resolve incorretamente a equação  $30x + 10 = 40x + 5 \rightarrow 70x = 5$ , obtendo  $x = \frac{5}{70}$  e arredonda o valor para 0,07.

B) INCORRETA. O aluno que assinala essa alternativa resolve incorretamente a equação  $30x + 10 = 40x + 5 \rightarrow 70x = 15$ , obtendo  $x = \frac{15}{70} = 0,21$ .

C) CORRETA. Encontra-se a solução da equação  $30x + 10 = 40x + 5 \rightarrow 10x = 5$ , obtendo  $x = \frac{5}{10} = 0,5$ .

D) INCORRETA. O aluno que assinala essa alternativa resolve incorretamente a equação  $30x + 10 = 40x + 5 \rightarrow 10x = 15$ , obtendo  $x = 1,5$ .

E) INCORRETA. O aluno que assinala essa alternativa resolve incorretamente a equação  $30x + 10 = 40x + 5 \rightarrow 10x = 5$ , obtendo  $x = \frac{10}{5} = 2$ .